

## Prodlužovací hřídele pro stabilizátor obrobku

### Popis zboží/obrázky produktu



### Popis

#### Materiál:

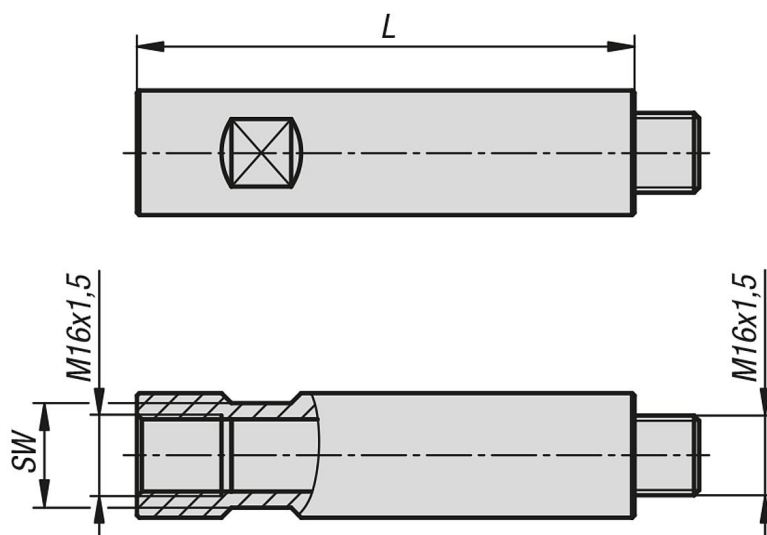
Ocel.

#### Upozornění:

Prodlužovací hřídele slouží k rozšíření rozsahu nastavení.

Montují se mezi stabilizátor obrobku a upevňovací sadu s upínací koulí.

### Výkresy



### Přehled zboží

#### Prodlužovací hřídele pro stabilizátor obrobku

Objednací číslo	L	SW	Hmotnost kg
K1186.1625075	75	21	0,23
K1186.1625100	100	21	0,29
K1186.1625150	150	21	0,42
K1186.1625250	250	21	0,7
K1186.1625500	500	21	1,3