

Stabilizátor obrobku

Popis zboží/obrázky produktu



Popis

Materiál:

Ocel.

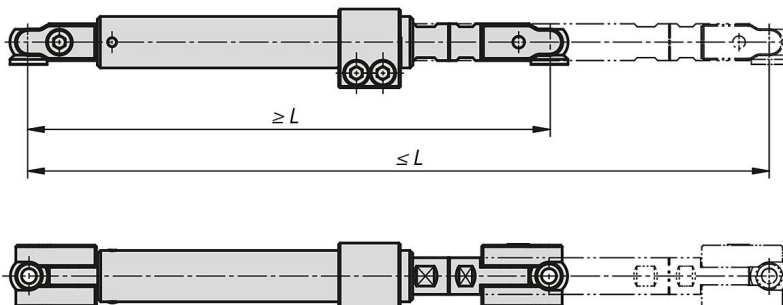
Provedení:

Brynýrováno.

Upozornění:

Stabilizátor obrobku lze plynule délkově přestavit. Pomocí svěracího mechanismu je možné hřídel upnutím bezpečně zajistit před tahem a tlakem. Dodávka s 2x upevňovací sadou, upínací koulí s vrchlíkem.

Výkresy



Přehled zboží

Stabilizátor obrobku

Objednací číslo	L min.	L max.	Hmotnost kg
K1170.255305	255	305	1,9
K1170.355505	355	505	2,5