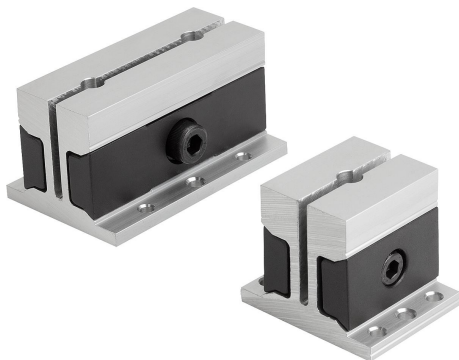


Tvarový upínač hranatý

Popis zboží/obrázky produktu



Popis

Materiál:

Základní těleso: EN AC-51400.

Upínací klíny: tvrzená ocel.

Provedení:

Základní těleso: eloxované v přírodních barvách.

Upínací klíny: bryněrované.

Upozornění:

Pomocí bočního upínacího šroubu se ovládá tvarový upínač a obrobek se jím upíná na obvodu.

Jednoduchá a kompaktní konstrukce umožňuje upnutí 2 obrobků.

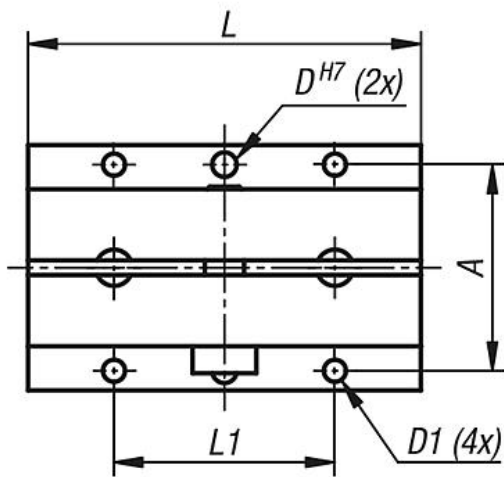
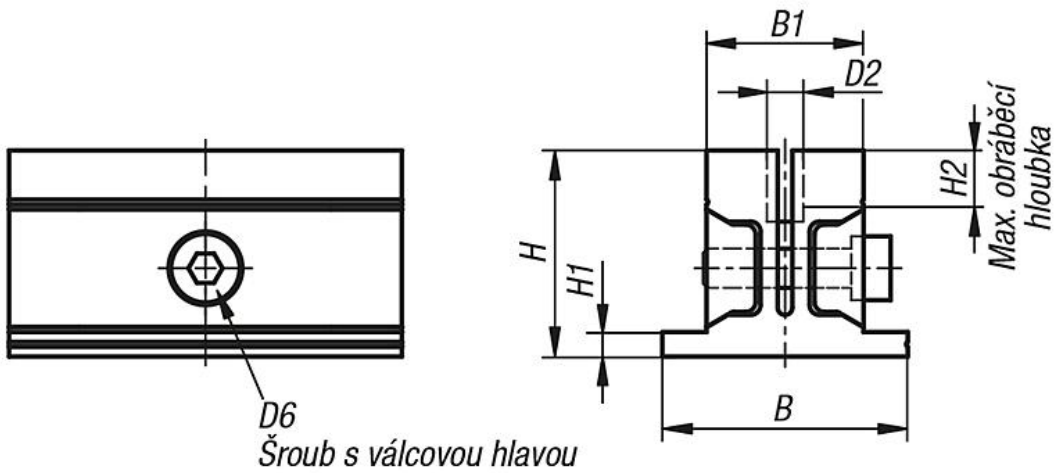
Upínací zdvih činí max. 0,5 mm.

K zalícování obrysu musí být provedeno předpětí kleštiny.

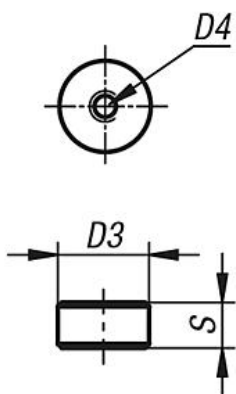
K tomu je zapotřebí upínacího kroužku, který je součástí dodávky.

Tvarový upínač hranatý

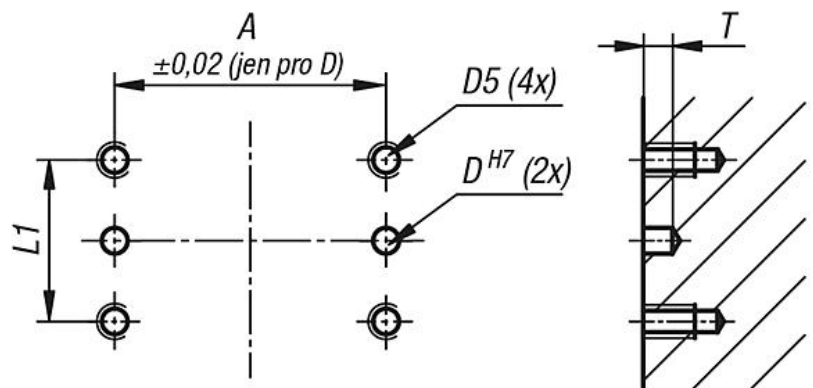
Výkresy



Upínací kroužek pro opracování včetně



Informace pro montáž



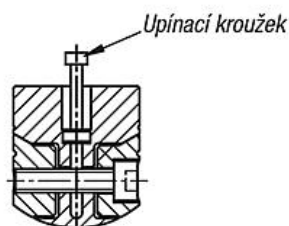
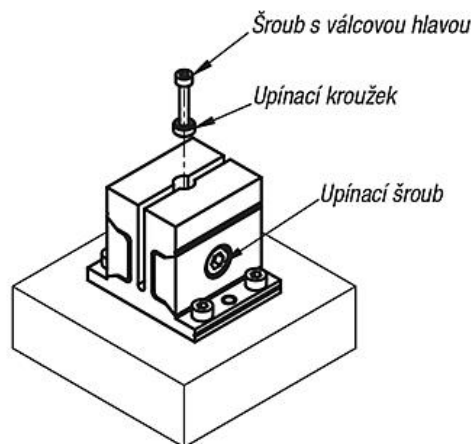
Tvarový upínač hranatý

Výkresy

Obrábění čelistí:

1. Vložení upínacího kroužku:

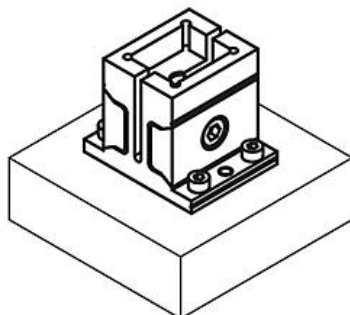
Upínací kroužek vložte do otvoru.
Dotáhněte svěrací šrouby, aby se upevnil svěrací kroužek.
(Šroub s válcovou hlavou pomáhá při zavádění upínacího kroužku)



Upozornění:
Upínací kroužek se musí vsadit do otvoru zcela dolů.

2. Obrábění čelistí:

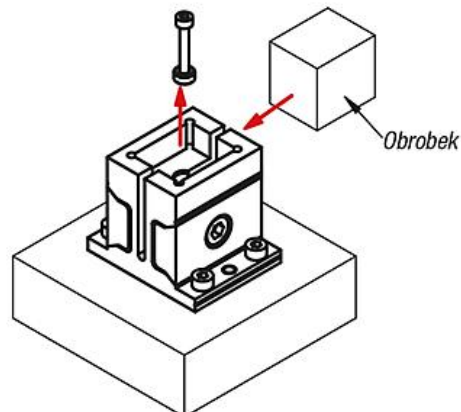
Šroub s válcovou hlavou odstraňte z upínacího kroužku.
Obrys upínaného obrobku vložte do čelistí.



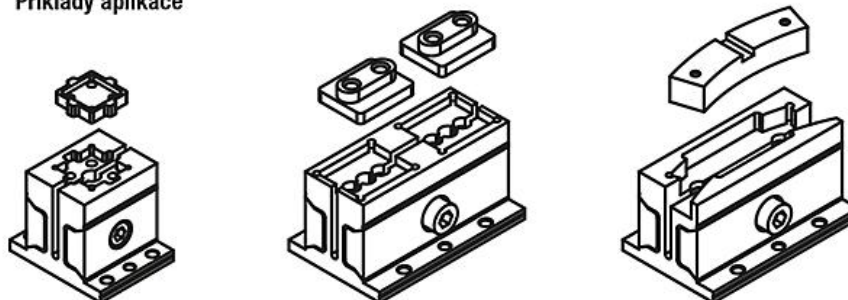
Upozornění:
Dbejte na max. přípustnou hloubku obrysů.

3. Upínání obrobku:

Uvolněte upínací šroub a upínací kroužek odstraňte pomocí šroubu s válcovou hlavou.
Obrobek vložte do kontury a utáhněte upínací šroub.



Příklady aplikace



Tvarový upínač hranatý

Přehled zboží

Tvarový upínač hranatý

| Objednací číslo | A | B | B1 | D | D1 | D2 | D3 | D4 | D5 | D6 | H | H1 | H2 | L | L1 | S | T | Upinací síla N | Moment utažení Nm |
|--------------------|----|----|----|---|-----|------|----|--------|--------|-----|----|----|----|-----|----|-----|---|----------------|-------------------|
| K1169.32040 | 42 | 50 | 32 | 5 | 4,5 | 7,4 | 7 | M3x0,5 | M4x0,7 | M6 | 42 | 5 | 10 | 40 | 25 | 3,5 | 5 | 2500 | 7,5 |
| K1169.32080 | 42 | 50 | 32 | 5 | 4,5 | 7,7 | 7 | M3x0,5 | M4x0,7 | M8 | 42 | 5 | 10 | 80 | 45 | 3,5 | 5 | 2500 | 14 |
| K1169.50050 | 62 | 72 | 50 | 6 | 5,5 | 11,4 | 11 | M3x0,5 | M5x0,8 | M10 | 63 | 7 | 15 | 50 | 30 | 5,5 | 8 | 5500 | 26 |
| K1169.50100 | 62 | 72 | 50 | 6 | 5,5 | 11,4 | 11 | M3x0,5 | M5x0,8 | M12 | 63 | 7 | 15 | 100 | 58 | 5,5 | 8 | 5500 | 46 |