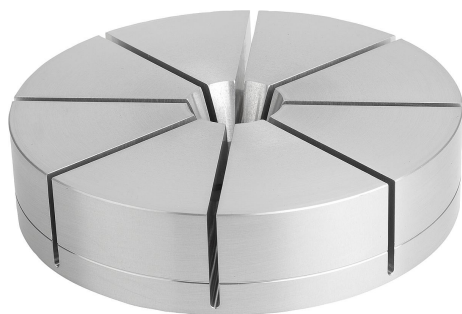


Kleštiny pro vnitřní upínání

Popis zboží/obrázky produktu



Popis

Materiál:

Vysokopevnostní hliníková slitina.

Provedení:

Přírodně eloxováno.

Upozornění:

Kleština k upínání vnitřních obrysů. Do kleštiny se vkládá obrys upínaného obrobku. Jsou možné volné plochy obrobku a asymetrické obrysy.

Mechanismus kleštin umožňuje bezpečné upnutí obrobku.

Upínací zdvih na segment kleštin (8x) max. 0,15 mm.

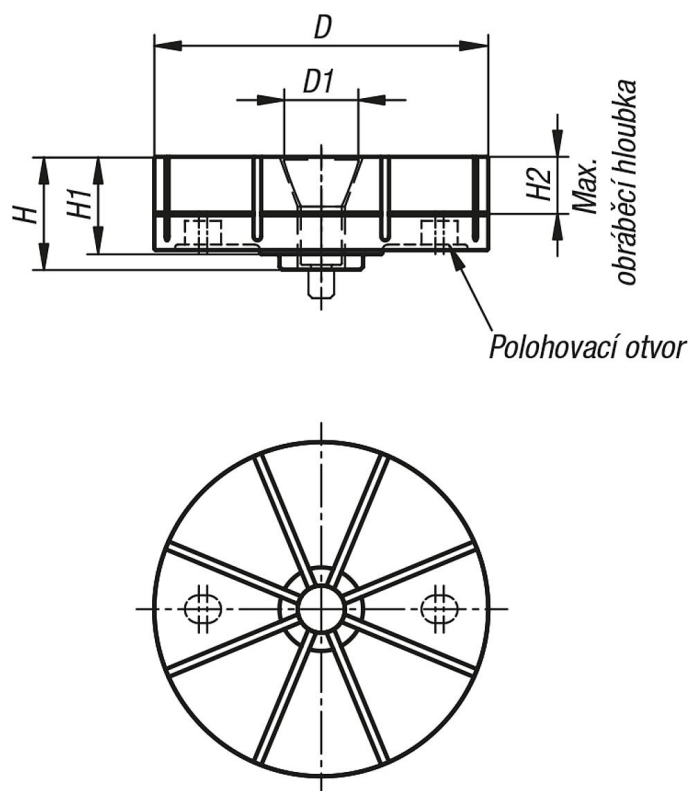
Přesnost opakování u obrobku: $\pm 0,03$.

Přesnost opakování u kleštin: $\pm 0,02$.

U provedení kleštin pro vnitřní upínání je zapotřebí tahový kužel K1185.

Vhodné uchycení K1183.

Výkresy



Kleštiny pro vnitřní upínání

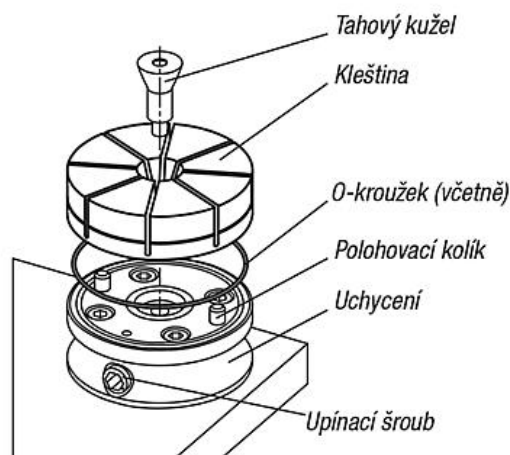
Výkresy

1. Namontování kleštin:

- Vložte O-kroužek do drážky uchycení.
- Kleštiny přiložte na uchycení a zajistěte, že polohovací kolíky souhlasí s polohovacími otvory upínacích kleštin. Kleštiny upevněte tahovým kuželem.

Upozornění:

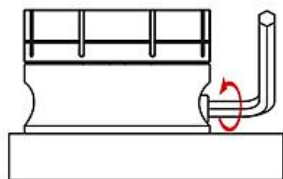
Než namontujete kleštiny, zajistěte, že je vačkový válec zcela uvolněn. Tím, že dotahovací šroub otáčíte ve směru hodinových ručiček až se zastaví.



2. Obrábění kleštin:

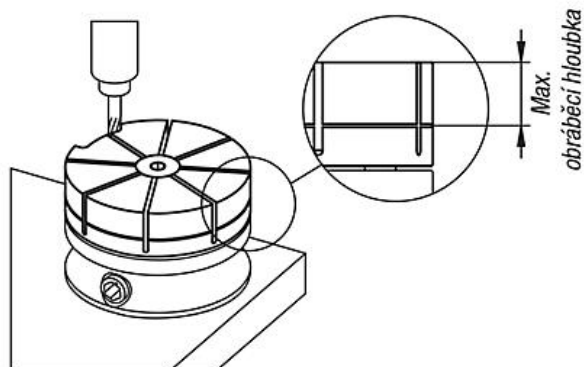
2.1

Vačkové válce zcela uvolněte a změřte vnější průměr kleštin. Poté je utahujte, až se vnější průměr kleštin zvětší o 0,15 mm.



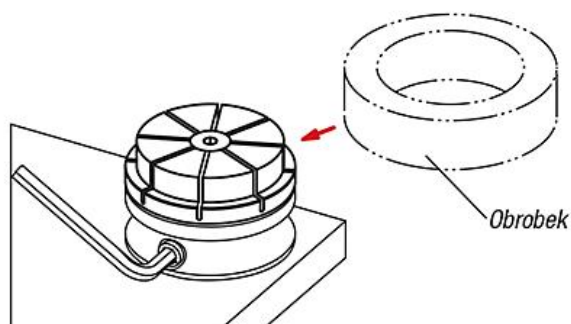
2.2

Obrys (obrobku, který se má upnout) obrábějte v kleštinách.

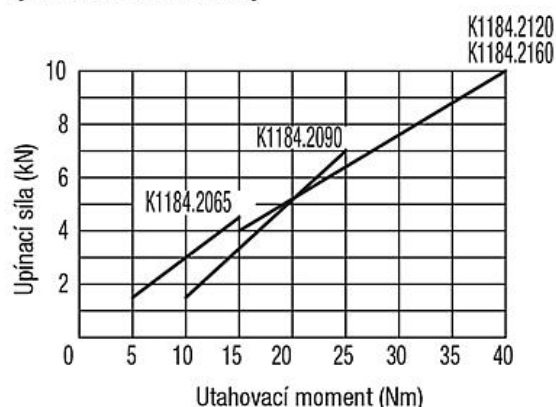


3. Montáž obrobku:

- Vačkový válec uvolněte a upínací kroužek odstraňte.
- Vložte obrobek a vačkový válec utáhněte.



Výkonové charakteristiky



K zabránění poškození by se nemělo uchycení dotahovat bez obrobku nebo upínacího kroužku v kleštinách. Při překročení doporučeného dotahovacího momentu pro vačkové válce se zkracuje životnost kleštin.

Kleštiny pro vnitřní upínání

Přehled zboží

Kleštiny pro vnitřní upínání

Objednací číslo	D	D1	H	H1	H2
K1184.2065	65	22,5	28,5	25	10
K1184.2090	90	27	34,5	30	15
K1184.2120	120	29	40,5	35	20
K1184.2160	160	33	46,5	40	25