

## Uchycení pro kleštiny

Popis zboží/obrázky produktu



### Popis

**Materiál:**

Zušlechtná ocel.

**Provedení:**

Poniklováno.

**Upozornění:**

Pomocí uchycení lze upevnit jak kleštiny pro vnější upínání, tak i pro vnitřní upínání.

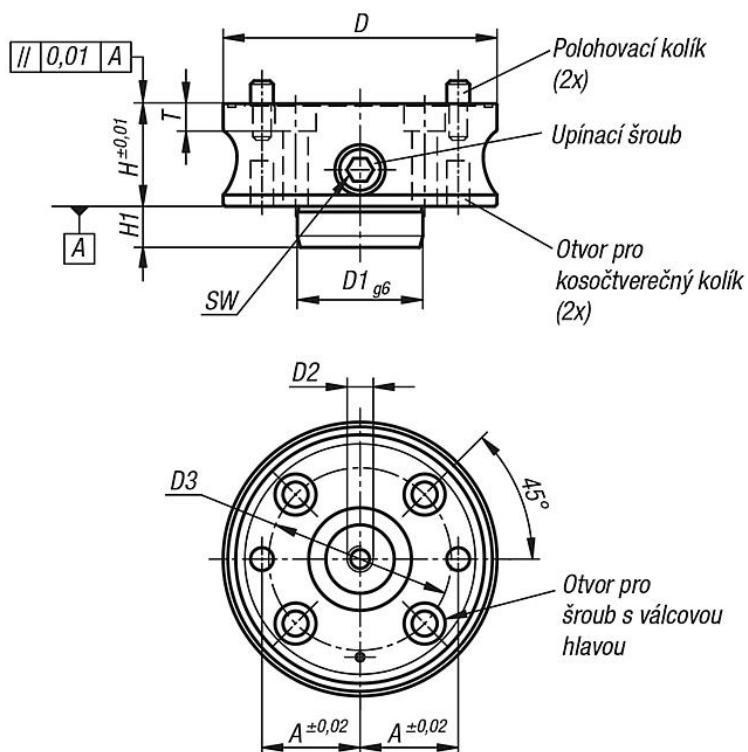
Bočním upínacím šroubem se ovládá upevnění a obrobek se upíná po obvodu.

Uchycení lze zajistit válcovým čepem proti protáčení.

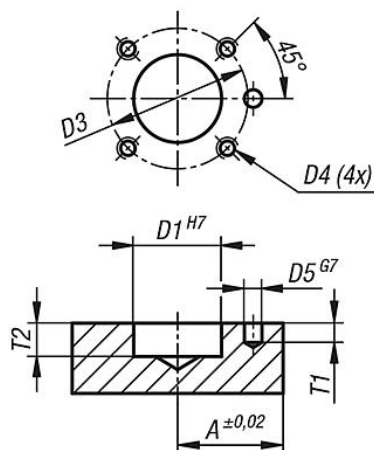
Kleštiny se polohují v uchycení pomocí 2 válcových čepů.

## Uchycení pro kleštiny

### Výkresy



### Informace pro montáž



### Přehled zboží

#### Uchycení pro kleštiny

Objednací číslo	D	A	D1	D2	D3	D4	D5	H	H1	SW	T	T1	T2	pro šrouby	Utahovací moment max. Nm	F1 kN	F2 kN
K1183.065	65	22	28	M8	42	M6x1	6	35	12	8	8	6	13	M6	15	4,5	4,5
K1183.090	90	30	42	M10	60	M8x1,25	8	40	14	8	10	8	15	M8	25	7	7
K1183.120	120	43	55	M10	80	M10x1,5	10	45	18	10	12	11	19	M10	40	10	10
K1183.160	160	60	63	M12	110	M12x1,75	12	50	24	10	14	13	25	M12	40	12	10