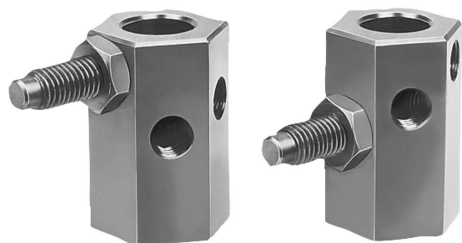


Dorazy stavitelné

Popis zboží/obrázky produktu



Popis

Materiál:

Těleso, stavěcí šroub ze zušlechtěné oceli.

Provedení:

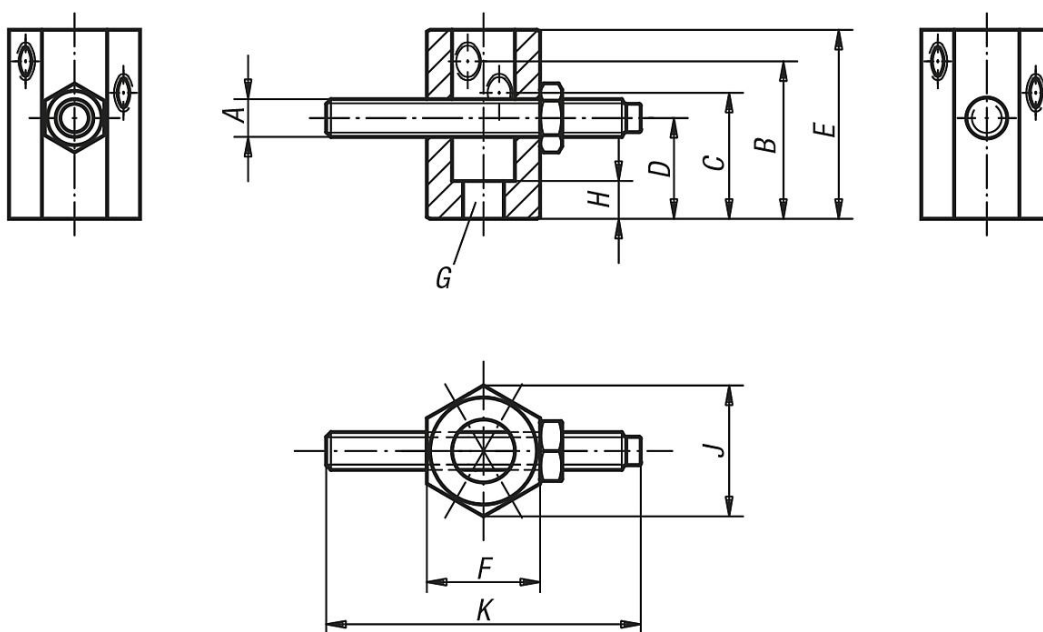
Těleso bryněované.

Stavěcí šroub zušlechtěný a bryněvaný.

Upozornění:

Stavitelné dorazy mají tři otvory se závity pro uchycení stavěcího šroubu.

Výkresy



Přehled zboží

Dorazy stavitelné

| Objednací číslo | A | B | C | D | E | F | G | H | J | K |
|-----------------|-----|----|----|----|----|----|--|----|------|-----|
| | | | | | | | Průchozí otvor pro šroub s válcovou hlavou DIN 912 | | | |
| K0813.08032 | M8 | 32 | 25 | 20 | 40 | 21 | M8 | 7 | 24,3 | 50 |
| K0813.12050 | M12 | 50 | 40 | 32 | 60 | 36 | M12 | 12 | 41,6 | 100 |
| K0813.16063 | M16 | 63 | 50 | 40 | 80 | 46 | M16 | 16 | 53,1 | 100 |