

Výkyvné opěrky přestavitelné s O-kroužkem, vyměnitelnými vložkami avnitřním šestihranem

Popis zboží/obrázky produktu



Popis

Materiál:

Těleso: ze zušlechtěné oceli.

Kulička: nerezavějící a kyselinovzdorná ocel.

Vložka:

Provedení C, F, M z nástrojové oceli.

Provedení K POM.

Provedení E z nerezové oceli.

Provedení O z nerezové oceli s diamantovým povrchem.

Provedení P z nerezové oceli s polyuretanovým povrchem.

Provedení:

Těleso zušlechtěné a bryňované.

Kulička kalená a bez povrchové úpravy.

Vložka:

Provedení C, F kaleno a bryňováno.

Provedení M s rýhováním z tvrdokovu, bryňováno.

Provedení K v bílé barvě.

Provedení E kaleno, bez povrchové úpravy.

Provedení O diamantový povrch srovnatelný s brusnou zrnitostí 100.

Provedení P polyuretanový povrch o tvrdosti 60° Shore.

Upozornění:

Výkyvné opěrky je možné využít k podpírání a upínání neobrobených i obrobených dílů.

Své využití nalézají jako zarážky, opěrky a tlačné prvky při výrobě nástrojů a přípravků.

Kulička může být lehkým tlakem na vnitřní šroub vysunuta z korpusu.

Kulička je jištěna proti protočení.

Přednosti:

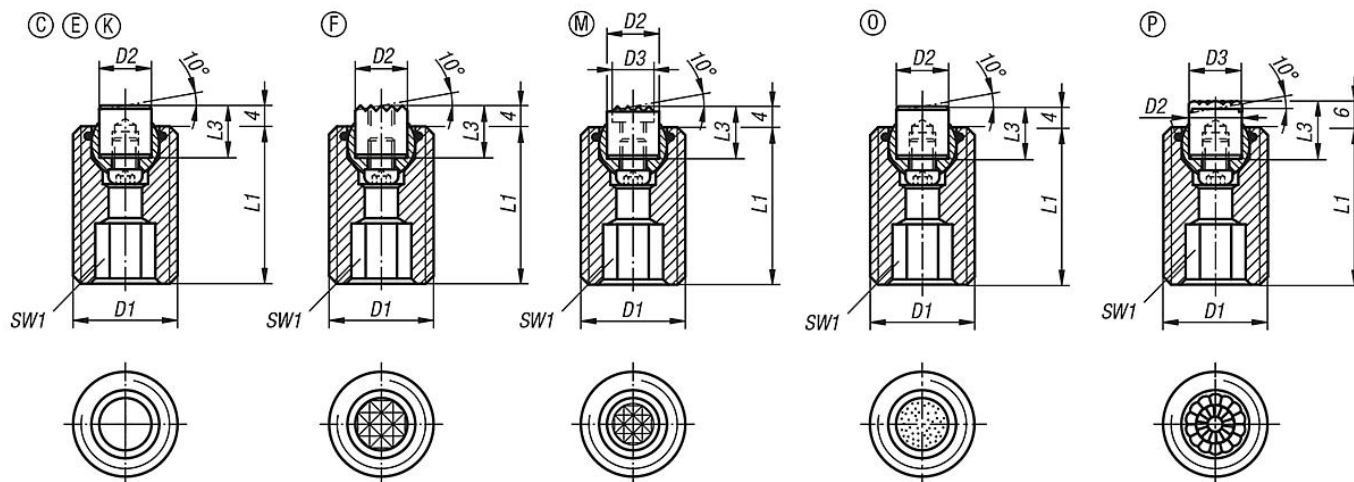
Vysoká hospodárnost díky možnosti výměny vložek.

Vestavěný O-kroužek drží kuličku a zabraňuje vniknutí nečistot a nežádoucích částíček.

Tím je zajištěn hladký pohyb kuličky.

Výkyvné opěrky přestavitelné s O-kroužkem, vyměnitelnými vložkami avnitřním šestihranem

Výkresy



Přehled zboží

Výkyvné opěrky přestavitelné s O-kroužkem, vyměnitelnými vložkami avnitřním šestihranem

Objednací číslo	Provedení	D1	D2	L1	L3	SW1	Ø kuličky	Zatížitelnost max. kN (jen při statickém zatížení)	Objednací číslo pro ocelovou vložku	
K0291.120X030	C	M20	10	30	10	10	13	37	K0385.10108	
K0291.120X050	C	M20	10	50	10	10	13	37	K0385.10108	
K0291.120X070	C	M20	10	70	10	10	13	37	K0385.10108	
K0291.124X040	C	M24	12	40	10	10	15	55	K0385.12108	
K0291.124X080	C	M24	12	80	10	10	15	55	K0385.12108	
Objednací číslo	Provedení	D1	D2	L1	L3	SW1	Ø kuličky	Zatížitelnost max. kN (jen při statickém zatížení)	Objednací číslo pro nerezovou vložku	
K0291.220X030	E	M20	10	30	10	10	13	37	K0385.10102	
K0291.220X050	E	M20	10	50	10	10	13	37	K0385.10102	
K0291.220X070	E	M20	10	70	10	10	13	37	K0385.10102	
K0291.224X040	E	M24	12	40	10	10	15	55	K0385.12102	
K0291.224X080	E	M24	12	80	10	10	15	55	K0385.12102	
Objednací číslo	Provedení	D1	D2	L1	L3	SW1	Ø kuličky	Zatížitelnost max. kN (jen při statickém zatížení)	Objednací číslo pro opěrné kameny	
K0291.320X030	F	M20	10	30	10	10	13	37	K0385.1010	
K0291.320X050	F	M20	10	50	10	10	13	37	K0385.1010	
K0291.320X070	F	M20	10	70	10	10	13	37	K0385.1010	
K0291.324X040	F	M24	12	40	10	10	15	55	K0385.1210	
K0291.324X080	F	M24	12	80	10	10	15	55	K0385.1210	
Objednací číslo	Provedení	D1	D2	L1	L3	SW1	Ø kuličky	Zatížitelnost max. kN (jen při statickém zatížení)	Objednací číslo pro vložku POM	
K0291.720X030	K	M20	10	30	10	10	13	4	K0385.10109	
K0291.720X050	K	M20	10	50	10	10	13	4	K0385.10109	
K0291.720X070	K	M20	10	70	10	10	13	4	K0385.10109	
K0291.724X040	K	M24	12	40	10	10	15	7	K0385.12109	
K0291.724X080	K	M24	12	80	10	10	15	7	K0385.12109	
Objednací číslo	Provedení	D1	D2	D3	L1	L3	SW1	Ø kuličky	Zatížitelnost max. kN (jen při statickém zatížení)	Objednací číslo pro opěrné kameny
K0291.920X030	M	M20	10	7,9	30	10	10	13	37	K0385.10107
K0291.920X050	M	M20	10	7,9	50	10	10	13	37	K0385.10107
K0291.920X070	M	M20	10	7,9	70	10	10	13	37	K0385.10107
K0291.924X040	M	M24	12	9,5	40	10	10	15	55	K0385.12107
K0291.924X080	M	M24	12	9,5	80	10	10	15	55	K0385.12107

Výkyvné opěrky přestavitelné s O-kroužkem, vyměnitelnými vložkami avnitřním šestihranem

Přehled zboží

Objednáací číslo	Provedení	D1	D2	L1	L3	SW1	Ø kuličky	Zatížitelnost max. kN (jen při statickém zatížení)	Objednáací číslo pro nerezovou vložku s diamantovým povrchem	
K0291.520X050	0	M20	10	50	10	10	13	37	K0385.10105	
K0291.520X070	0	M20	10	70	10	10	13	37	K0385.10105	
K0291.524X040	0	M24	12	40	10	10	15	55	K0385.12105	
K0291.520X030	0	M20	10	30	10	10	13	37	K0385.10105	
K0291.524X080	0	M24	12	80	10	10	15	55	K0385.12105	
Objednáací číslo	Provedení	D1	D2	D3	L1	L3	SW1	Ø kuličky	Zatížitelnost max. kN (jen při statickém zatížení)	Objednáací číslo pro nerezovou vložku polyuretanový povrch
K0291.620X030	P	M20	10	10	30	12	10	13	37	K0385.10126
K0291.620X050	P	M20	10	10	50	12	10	13	37	K0385.10126
K0291.620X070	P	M20	10	10	70	12	10	13	37	K0385.10126
K0291.624X040	P	M24	12	13	40	12	10	15	55	K0385.12126
K0291.624X080	P	M24	12	13	80	12	10	15	55	K0385.12126