

Výkyvné opěrky s O-kroužkem a vyměnitelnými vložkami

Popis zboží/obrázky produktu



Popis

Materiál:

Těleso: ze zušlechtěné oceli.

Kulička: nerezavějící a kyselinovzdorná ocel.

Vložka:

Provedení C, F, M z nástrojové oceli.

Provedení K POM.

Provedení E z nerezové oceli.

Provedení O z nerezové oceli s diamantovým povrchem.

Provedení P z nerezové oceli s polyuretanovým povrchem.

Provedení:

Těleso zušlechtěné a bryňované.

Kulička kalená a bez povrchové úpravy.

Vložka:

Provedení C, F kaleno a bryňováno.

Provedení M s rýhováním z tvrdokovu, bryňováno.

Provedení K v bílé barvě.

Provedení E kaleno, bez povrchové úpravy.

Provedení O diamantový povrch srovnatelný s brusnou zrnitostí 100.

Provedení P polyuretanový povrch o tvrdosti 60° Shore.

Upozornění:

Výkyvné opěrky je možné využít k podpirání a upínání neobrobených i obrobených dílů.

Své využití nalézají jako zarážky, opěrky a tlačné prvky při výrobě nástrojů a přípravků.

Kulička může být lehkým tlakem na vnitřní šroub vysunuta z korpusu.

Kulička je jištěna proti protočení.

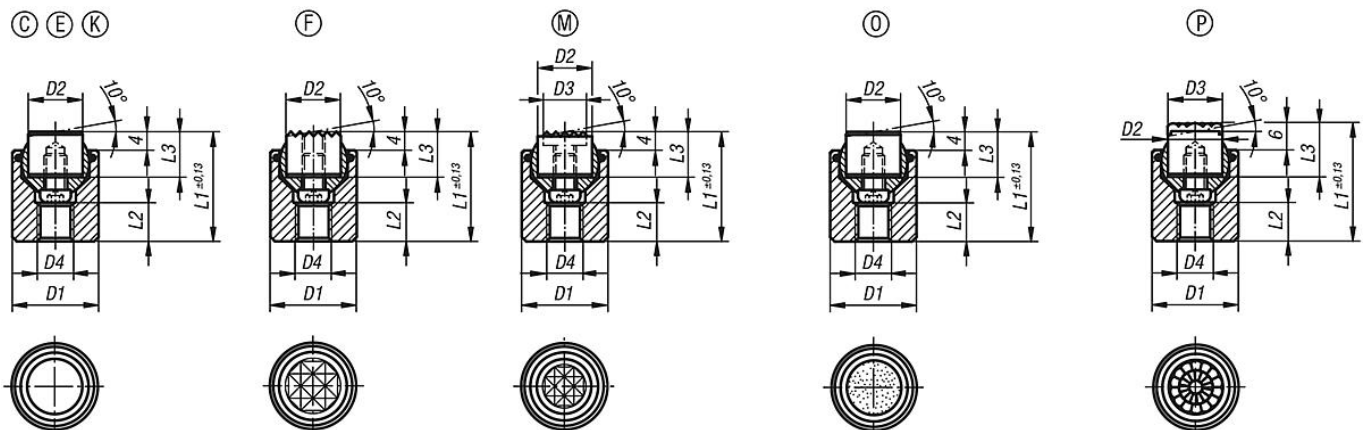
Přednosti:

Vysoká hospodárnost díky možnosti výměny opěrných kamenů a vložek.

Vestavěný O-kroužek drží kuličku a zabraňuje vniknutí špíny a nežádoucích částíček.

Tím je zajištěn hladký pohyb kuličky.

Výkresy



Výkyvné opěrky s O-kroužkem a vyměnitelnými vložkami

Přehled zboží

Objednací číslo	Provedení	D1	D2	D4	L1	L2	L3	Ø kuličky	Zatížitelnost max. kN (jen při statickém zatížení)	Objednací číslo pro ocelovou vložku	
K0285.117X022	C	17	10	M6	22	7	10	13	28	K0385.10108	
K0285.119X024	C	19	12	M8	24	8	10	15	39	K0385.12108	
K0285.124X028	C	24	16	M10	28	8	10	20	58	K0385.16108	
K0285.130X030	C	30	20	M12	30	9	10	23	95	K0385.20108	
K0285.136X036	C	36	25	M12	36	11	10	28	136	K0385.25108	
Objednací číslo	Provedení	D1	D2	D4	L1	L2	L3	Ø kuličky	Zatížitelnost max. kN (jen při statickém zatížení)	Objednací číslo pro nerezovou vložku	
K0285.236X036	E	36	25	M12	36	11	10	28	136	K0385.25102	
K0285.219X024	E	19	12	M8	24	8	10	15	39	K0385.12102	
K0285.217X022	E	17	10	M6	22	7	10	13	28	K0385.10102	
K0285.224X028	E	24	16	M10	28	8	10	20	58	K0385.16102	
K0285.230X030	E	30	20	M12	30	9	10	23	95	K0385.20102	
Objednací číslo	Provedení	D1	D2	D4	L1	L2	L3	Ø kuličky	Zatížitelnost max. kN (jen při statickém zatížení)	Objednací číslo pro opěrné kameny	
K0285.317X022	F	17	10	M6	22	7	10	13	28	K0385.1010	
K0285.319X024	F	19	12	M8	24	8	10	15	39	K0385.1210	
K0285.324X028	F	24	16	M10	28	8	10	20	58	K0385.1610	
K0285.330X030	F	30	20	M12	30	9	10	23	95	K0385.2010	
K0285.336X036	F	36	25	M12	36	11	10	28	136	K0385.2510	
Objednací číslo	Provedení	D1	D2	D4	L1	L2	L3	Ø kuličky	Zatížitelnost max. kN (jen při statickém zatížení)	Objednací číslo pro vložku POM	
K0285.717X022	K	17	10	M6	22	7	10	13	4	K0385.10109	
K0285.719X024	K	19	12	M8	24	8	10	15	7	K0385.12109	
K0285.724X028	K	24	16	M10	28	8	10	20	14	K0385.16109	
K0285.730X030	K	30	20	M12	30	9	10	23	27	K0385.20109	
K0285.736X036	K	36	25	M12	36	11	10	28	47	K0385.25109	
Objednací číslo	Provedení	D1	D2	D3	D4	L1	L2	L3	Ø kuličky	Zatížitelnost max. kN (jen při statickém zatížení)	Objednací číslo pro opěrné kameny
K0285.930X030	M	30	20	15,9	M12	30	9	10	23	95	K0385.20107
K0285.917X022	M	17	10	7,9	M6	22	7	10	13	28	K0385.10107
K0285.924X028	M	24	16	12,7	M10	28	8	10	20	58	K0385.16107
K0285.919X024	M	19	12	9,5	M8	24	8	10	15	39	K0385.12107
K0285.936X036	M	36	25	19	M12	36	11	10	28	136	K0385.25107
Objednací číslo	Provedení	D1	D2	D4	L1	L2	L3	Ø kuličky	Zatížitelnost max. kN (jen při statickém zatížení)	Objednací číslo pro nerezovou vložku s diamantovým povrchem	
K0285.517X022	O	17	10	M6	22	7	10	13	28	K0385.10105	
K0285.519X024	O	19	12	M8	24	8	10	15	39	K0385.12105	
K0285.524X028	O	24	16	M10	28	8	10	20	58	K0385.16105	
K0285.530X030	O	30	20	M12	30	9	10	23	95	K0385.20105	
K0285.536X036	O	36	25	M12	36	11	10	28	136	K0385.25105	
Objednací číslo	Provedení	D1	D2	D3	D4	L1	L2	L3	Ø kuličky	Objednací číslo pro nerezovou vložku polyuretanový povrch	
K0285.617X024	P		17	10	10	M6	24	7	12	13	K0385.10126
K0285.619X026	P		19	12	13	M8	26	8	12	15	K0385.12126
K0285.624X030	P		24	16	16	M10	30	8	12	20	K0385.16126
K0285.630X032	P		30	20	21	M12	32	9	12	23	K0385.20126
K0285.636X038	P		36	25	27	M12	38	11	12	28	K0385.25126