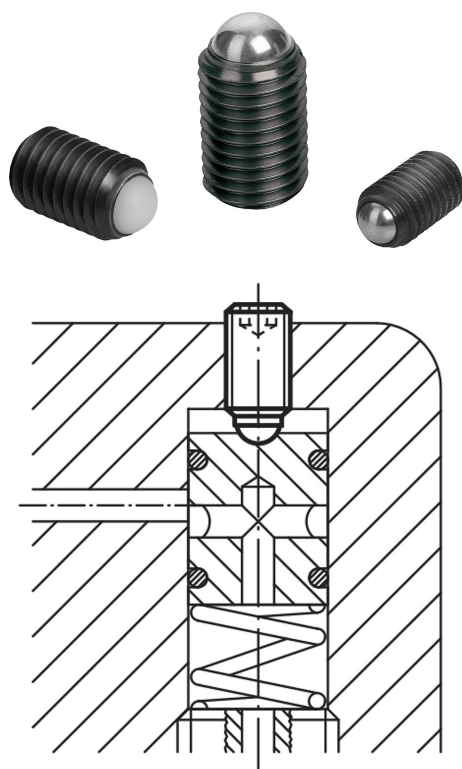


# Šrouby bez hlavy s tlačnou kuličkou

## Popis zboží/obrázky produktu



### Popis

#### Materiál:

Šroub ze zušlechtěné oceli, třídy pevnosti 10.9.  
Kulička z ložiskové oceli nebo POM.

#### Provedení:

Šroub černý.  
Kulička kalená a lesklá nebo POM.

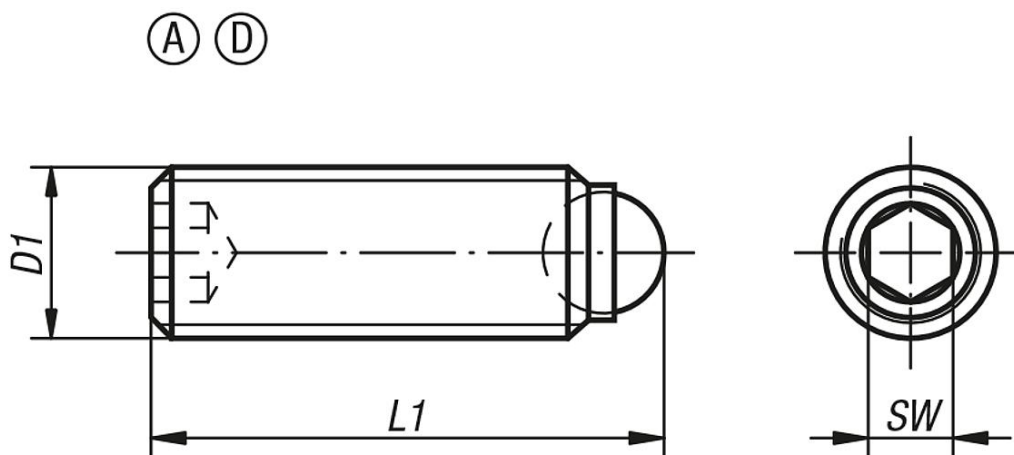
#### Upozornění:

Kuličkové tlačné šrouby bez hlavy s tlačnou kuličkou je možné použít tehdy, dotlačujeme-li čisté, leštěné tlačné plochy.  
Delší provedení byla koncipována speciálně pro použití jako "zalepovací kolíky". Ta se pak našroubují a zalepí do libovolného prvku s vnitřním závitem a umožní ekonomickou výrobu malých serií prvků s vnějšími závity.

#### Odkaz na výkres:

Provedení A: kulička z oceli  
Provedení D: kulička z POM

## Výkresy



## Přehled zboží

### Šrouby bez hlavy s tlačnou kuličkou

Objednací číslo Provedení A	Objednací číslo Provedení D	D1	L1	Ø kuličky	SW	Zatížitelnost max. kN (jen při statickém zatížení)
K0383.1046	K0383.3046	M4	6	2,5	2	3,5/0,3
K0383.1048	K0383.3048	M4	8	2,5	2	3,5/0,3
K0383.10410	K0383.30410	M4	10	2,5	2	3,5/0,3
K0383.10412	K0383.30412	M4	12	2,5	2	3,5/0,3

## Šrouby bez hlavy s tlačnou kuličkou

### Přehled zboží

Objednací číslo Provedení A	Objednací číslo Provedení D	D1	L1	Ø kuličky	SW	Zatížitelnost max. kN (jen při statickém zatížení)
K0383.10416	K0383.30416	M4	16	2,5	2	3,5/0,3
K0383.1058	K0383.3058	M5	8	3	2,5	4,5/0,5
K0383.10510	K0383.30510	M5	10	3	2,5	4,5/0,5
K0383.10512	K0383.30512	M5	12	3	2,5	4,5/0,5
K0383.10516	K0383.30516	M5	16	3	2,5	4,5/0,5
K0383.10520	K0383.30520	M5	20	3	2,5	4,5/0,5
K0383.10525	K0383.30525	M5	25	3	2,5	4,5/0,5
K0383.10610	K0383.30610	M6	10,8	4	3	9/0,9
K0383.10612	K0383.30612	M6	12,8	4	3	9/0,9
K0383.10616	K0383.30616	M6	16,8	4	3	9/0,9
K0383.10620	K0383.30620	M6	20,8	4	3	9/0,9
K0383.10625	K0383.30625	M6	25,8	4	3	9/0,9
K0383.10650	-	M6	50,8	4	3	9
K0383.10660	-	M6	60,8	4	3	9
K0383.10680	-	M6	80,8	4	3	9

### Šrouby bez hlavy s tlačnou kuličkou

Objednací číslo Provedení A	Objednací číslo Provedení D	D1	L1	Ø kuličky	SW	Zatížitelnost max. kN (jen při statickém zatížení)
K0383.10810	K0383.30810	M8	11,2	5,5	4	10/1,5
K0383.10812	K0383.30812	M8	13,2	5,5	4	10/1,5
K0383.10816	K0383.30816	M8	17,2	5,5	4	15/1,5
K0383.10820	K0383.30820	M8	21,2	5,5	4	15/1,5
K0383.10825	K0383.30825	M8	26,2	5,5	4	15/1,5
K0383.10830	K0383.30830	M8	31,2	5,5	4	15/1,5
K0383.10850	-	M8	51,2	5,5	4	15
K0383.10860	-	M8	61,2	5,5	4	15
K0383.10880	-	M8	81,2	5,5	4	15
K0383.11012	K0383.31012	M10	13,7	7	5	20/2
K0383.11016	K0383.31016	M10	17,7	7	5	20/2
K0383.11020	K0383.31020	M10	21,7	7	5	20/2
K0383.11025	K0383.31025	M10	26,7	7	5	20/2
K0383.11035	K0383.31035	M10	36,7	7	5	20/2
K0383.11216	K0383.31216	M12	18	8,5	6	30/3
K0383.11220	K0383.31220	M12	22	8,5	6	30/3
K0383.11225	-	M12	27	8,5	6	30
K0383.11230	K0383.31230	M12	32	8,5	6	30/3
K0383.11232	-	M12	34	8,5	6	30
K0383.11240	K0383.31240	M12	42	8,5	6	30/3
K0383.11620	-	M16	23,3	12	8	60
K0383.11625	-	M16	28,3	12	8	60
K0383.11635	-	M16	38,3	12	8	60
K0383.11650	-	M16	53,3	12	8	60
K0383.12030	-	M20	34,2	15	10	90
K0383.12040	-	M20	44,2	15	10	90
K0383.12060	-	M20	64,2	15	10	90
K0383.12435	-	M24	39,7	18	12	120
K0383.12450	-	M24	54,7	18	12	120
K0383.12480	-	M24	84,7	18	12	120