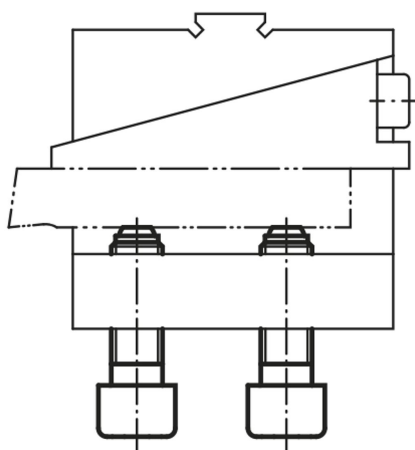


# Šrouby s hlavou a tlačnou kuličkou

## Popis zboží/obrázky produktu



### Popis

#### Materiál:

Šroub ze zušlechtěné oceli.

Kulička z ložiskové oceli.

#### Provedení:

Šrouby třídy pevnosti minimálně 10.9, černý.

Kulička tvrzená, bez povrchové úpravy.

#### Upozornění:

Provedení A s tlačnou kuličkou je možné užít tehdy, dotlačujeme-li čisté, leštěné tlačné plochy. Šrouby se zploštělou kuličkou provedení B by se neměly upínat, podpírat a zachycovat planparalelní desky, protože naklonění kuličky až o 9° může způsobit nežádoucí pohyb desky.

#### Odkaz na výkres:

Provedení A: s plnou kuličkou

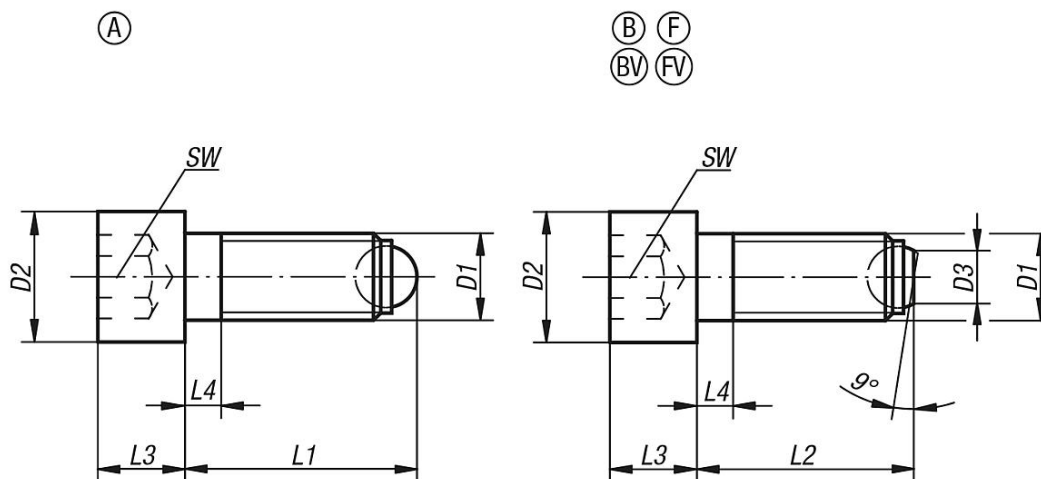
Provedení B: se zploštělou kuličkou

Provedení BV: se zploštělou kuličkou, s pojistkou proti protočení

Provedení F: se zploštělou kuličkou, s rýhováním

Provedení FV: se zploštělou kuličkou, s rýhováním, s pojistkou proti protočení

## Výkresy



## Přehled zboží

### Šrouby s hlavou a tlačnou kuličkou

Objednací číslo	Provedení	D1	D2	L1	L3	L4	Ø kuličky	SW	Zatížitelnost max. kN (jen při statickém zatížení)
K0380.10410	A	M4	7	9,9	4	2,1	2,5	3	3,5
K0380.10416	A	M4	7	15,9	4	2,1	2,5	3	3,5
K0380.10420	A	M4	7	19,9	4	2,1	2,5	3	3,5

## Šrouby s hlavou a tlačnou kuličkou

## Přehled zboží

Objednací číslo	Provedení	D1	D2	L1	L3	L4	Ø kuličky	SW	Zatížitelnost max. kN (jen při statickém zatížení)
K0380.10512	A	M5	8,5	12,1	5	2,4	3	4	4,5
K0380.10516	A	M5	8,5	16,1	5	2,4	3	4	4,5
K0380.10520	A	M5	8,5	20,1	5	2,4	3	4	4,5
K0380.10620	A	M6	10	20,8	6	3	4	5	9
K0380.10630	A	M6	10	30,8	6	3	4	5	9
K0380.10640	A	M6	10	40,8	6	16	4	5	9
K0380.10820	A	M8	13	21,2	8	3,5	5,5	6	15
K0380.10835	A	M8	13	36,2	8	3,5	5,5	6	15
K0380.10850	A	M8	13	51,2	8	22	5,5	6	15
K0380.11025	A	M10	16	26,7	10	4,5	7	8	20
K0380.11040	A	M10	16	41,7	10	4,5	7	8	20
K0380.11060	A	M10	16	61,7	10	28	7	8	20
K0380.11230	A	M12	18	32	12	5	8,5	10	30
K0380.11250	A	M12	18	52	12	5	8,5	10	30
K0380.11280	A	M12	18	82	12	44	8,5	10	30
K0380.11640	A	M16	24	43,3	16	6	12	14	60
K0380.11660	A	M16	24	63,3	16	6	12	14	60
K0380.11680	A	M16	24	83,3	16	36	12	14	60
K0380.120100	A	M20	30	104,2	20	48	15	17	90
K0380.12050	A	M20	30	54,2	20	7,5	15	17	90
K0380.12080	A	M20	30	84,2	20	28	15	17	90
K0380.124120	A	M24	36	124,7	24	60	18	19	120
K0380.12460	A	M24	36	64,7	24	9	18	19	120
K0380.12490	A	M24	36	94,7	24	30	18	19	120

Objednací číslo Provedení B	Objednací číslo Provedení F	D1	D2	D3	L2	L3	L4	Ø kuličky	SW	Zatížitelnost max. kN (jen při statickém zatížení)
K0380.20410	-	M4	7	1,4	11,7	4	2,1	2,5	3	3,5
K0380.20416	-	M4	7	1,4	15,7	4	2,1	2,5	3	3,5
K0380.20420	-	M4	7	1,4	19,7	4	2,1	2,5	3	3,5
K0380.20512	-	M5	8,5	2	11,7	5	2,4	3	4	4,5
K0380.20516	-	M5	8,5	2	15,7	5	2,4	3	4	4,5
K0380.20520	-	M5	8,5	2	19,7	5	2,4	3	4	4,5
K0380.20620	-	M6	10	3,2	20	6	3	4	5	9
K0380.20630	-	M6	10	3,2	30	6	3	4	5	9
K0380.20640	-	M6	10	3,2	40	6	16	4	5	9
K0380.20820	-	M8	13	4,5	20	8	3,5	5,5	6	15
K0380.20835	-	M8	13	4,5	35	8	3,5	5,5	6	15
K0380.20850	-	M8	13	4,5	50	8	22	5,5	6	15
K0380.21025	K0380.31025	M10	16	6	25	10	4,5	7	8	20
K0380.21040	K0380.31040	M10	16	6	40	10	4,5	7	8	20
K0380.21060	K0380.31060	M10	16	6	60	10	28	7	8	20
K0380.21230	K0380.31230	M12	18	7,2	30	12	5	8,5	10	30
K0380.21250	K0380.31250	M12	18	7,2	50	12	5	8,5	10	30
K0380.21280	K0380.31280	M12	18	7,2	80	12	44	8,5	10	30
K0380.21640	K0380.31640	M16	24	10,7	40	16	6	12	14	60
K0380.21660	K0380.31660	M16	24	10,7	60	16	6	12	14	60
K0380.21680	K0380.31680	M16	24	10,7	80	16	36	12	14	60
K0380.220100	-	M20	30	13,5	100	20	48	15	17	90
K0380.22050	-	M20	30	13,5	50	20	7,5	15	17	90
K0380.22080	-	M20	30	13,5	80	20	28	15	17	90
K0380.224120	-	M24	36	15,8	120	24	60	18	19	120
K0380.22460	-	M24	36	15,8	60	24	9	18	19	120
K0380.22490	-	M24	36	15,8	90	24	30	18	19	120

Objednací číslo Provedení BV	Objednací číslo Provedení FV	D1	D2	D3	L2	L3	L4	Ø kuličky	SW	Zatížitelnost max. kN (jen při statickém zatížení)
K0380.40820	-	M8	13	4,5	20	8	3,5	5,5	6	9
K0380.40835	-	M8	13	4,5	35	8	3,5	5,5	6	9

## Šrouby s hlavou a tlačnou kuličkou

### Přehled zboží

Objednací číslo	Provedení BV	Objednací číslo	Provedení FV	D1	D2	D3	L2	L3	L4	Ø kuličky	SW	Zatížitelnost max. kN (jen při statickém zatížení)
K0380.40850		-		M8	13	4,5	50	8	22	5,5	6	9
K0380.41025		K0380.51025		M10	16	6	25	10	4,5	7	8	12
K0380.41040		K0380.51040		M10	16	6	40	10	4,5	7	8	12
K0380.41060		K0380.51060		M10	16	6	60	10	28	7	8	12
K0380.41230		K0380.51230		M12	18	7,2	30	12	5	8,5	10	18
K0380.41250		K0380.51250		M12	18	7,2	50	12	5	8,5	10	18
K0380.41280		K0380.51280		M12	18	7,2	80	12	44	8,5	10	18
K0380.41640		K0380.51640		M16	24	10,7	40	16	6	12	14	36
K0380.41660		K0380.51660		M16	24	10,7	60	16	6	12	14	36
K0380.41680		K0380.51680		M16	24	10,7	80	16	36	12	14	36