

Zvyšovací válec

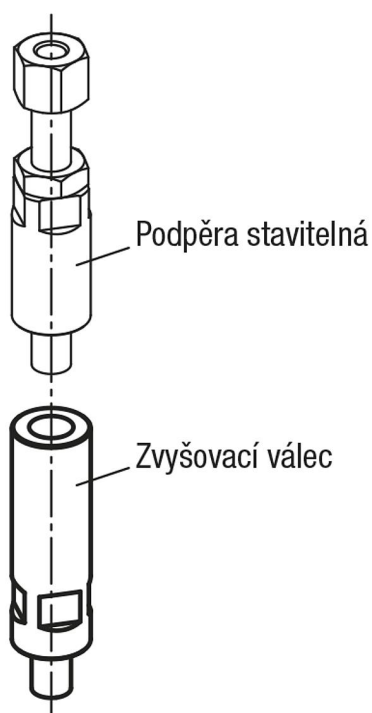
Popis zboží/obrázky produktu



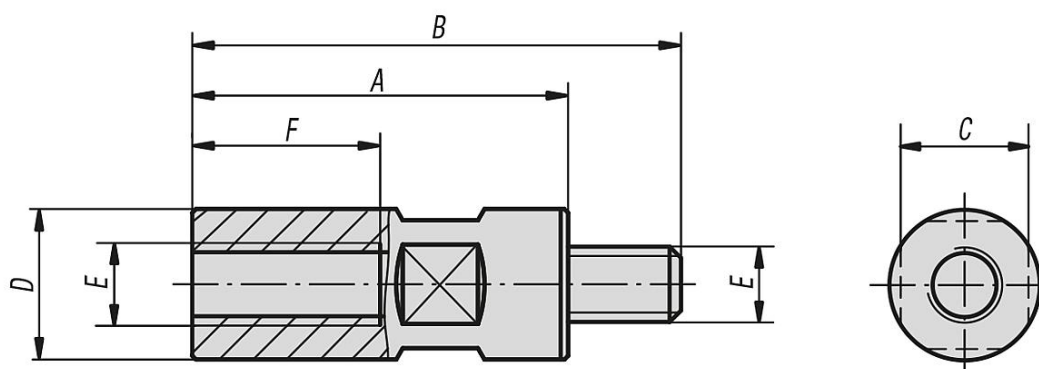
Popis

Materiál:
Zušlechtěná ocel.

Provedení:
Brynýrováno.



Výkresy



Přehled zboží

Zvyšovací válec

Přehled zboží

Objednáací číslo	A	B	C	D	E	F
K0924.08032	32	44	13	16	M8	20
K0924.08040	40	52	13	16	M8	20
K0924.08050	50	62	13	16	M8	20
K0924.08065	65	77	13	16	M8	20
K0924.08080	80	92	13	16	M8	20
K0924.08100	100	112	13	16	M8	20
K0924.10040	40	54	17	20	M10	25
K0924.10050	50	64	17	20	M10	25
K0924.10065	65	79	17	20	M10	25
K0924.10080	80	94	17	20	M10	25
K0924.10100	100	114	17	20	M10	25
K0924.12050	50	69	22	24	M12	30
K0924.12065	65	84	22	24	M12	30
K0924.12080	80	99	22	24	M12	30
K0924.12100	100	119	22	24	M12	30
K0924.12125	125	144	22	24	M12	30
K0924.12160	160	179	22	24	M12	30
K0924.16050	50	74	27	32	M16	32
K0924.16065	65	89	27	32	M16	40
K0924.16080	80	104	27	32	M16	40
K0924.16100	100	124	27	32	M16	40
K0924.16125	125	149	27	32	M16	40
K0924.16160	160	184	27	32	M16	40