

## Opěrné válce

### Popis zboží/obrázky produktu



### Popis

#### Materiál:

Zušlechtěná ocel.

#### Provedení:

Základní těleso brynýrováno.

Tlačný čep kalený a brynýrovaný.

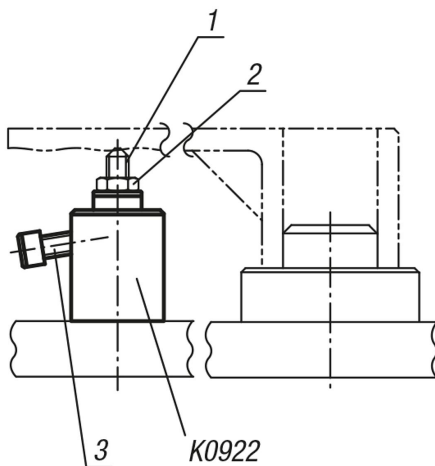
#### Odkaz na výkres:

J = montážní šroub

L = muličkový tlačný šroub

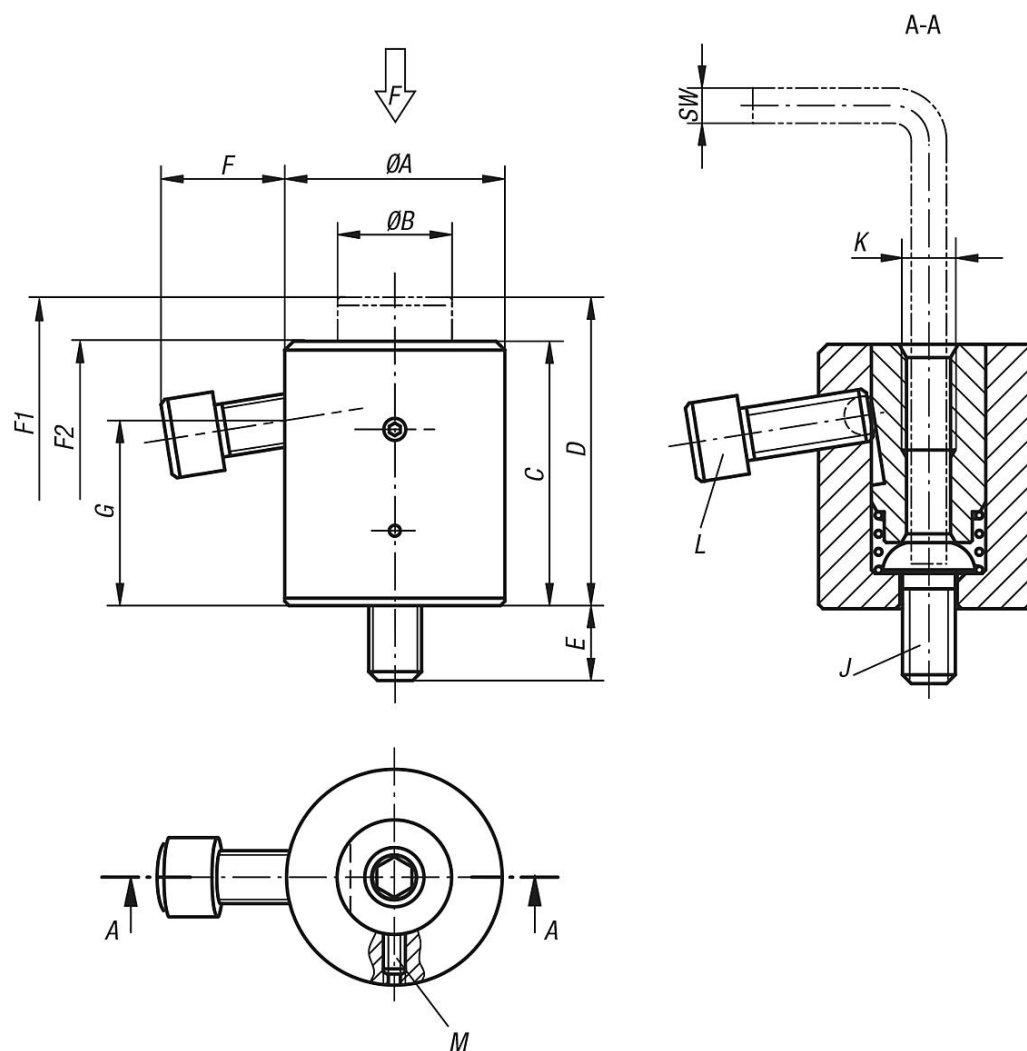
M = mávitový kolík s vnitřním šestihranem

- 1) Šroubová podpěra
- 2) Šestihránná matice
- 3) Kuličkový tlačný šroub



## Opěrné válce

## Výkresy



## Přehled zboží

## Opěrné válce

Objednací číslo	A	B	C	D	E	F	G	J	K	L	M	SW	F N	Síla pružiny začátek F1 cca N	Síla pružiny konec F2 cca N
K0922.06039	28	14	33	39	10	13,1	22,2	M6	M6x12	M6x16	M4x8	4	4000	10	22
K0922.08052	35	19	42	52	14	17,2	27,5	M8	M8x16	M8x20	M4x8	5	6000	10	27
K0922.12070	50	26	60	70	16	28,1	42,1	M12	M12x24	M12x30	M5x12	8	9000	15	30
K0922.16080	60	33	70	80	22	26,6	47,4	M16	M16x32	M12x30	M5x15	10	9000	15	35