

Opěrné prvky

Popis zboží/obrázky produktu



Popis

Materiál:

Zušlechtěná ocel.

Provedení:

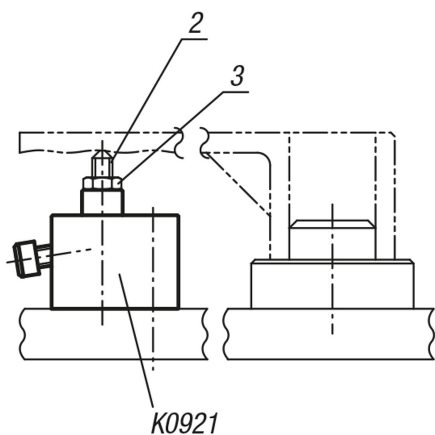
Základní těleso brynýrováno.

Tlačný čep zušlechtěn a brynýrován.

Odkaz na výkres:

M = kuličkový tlačný šroub

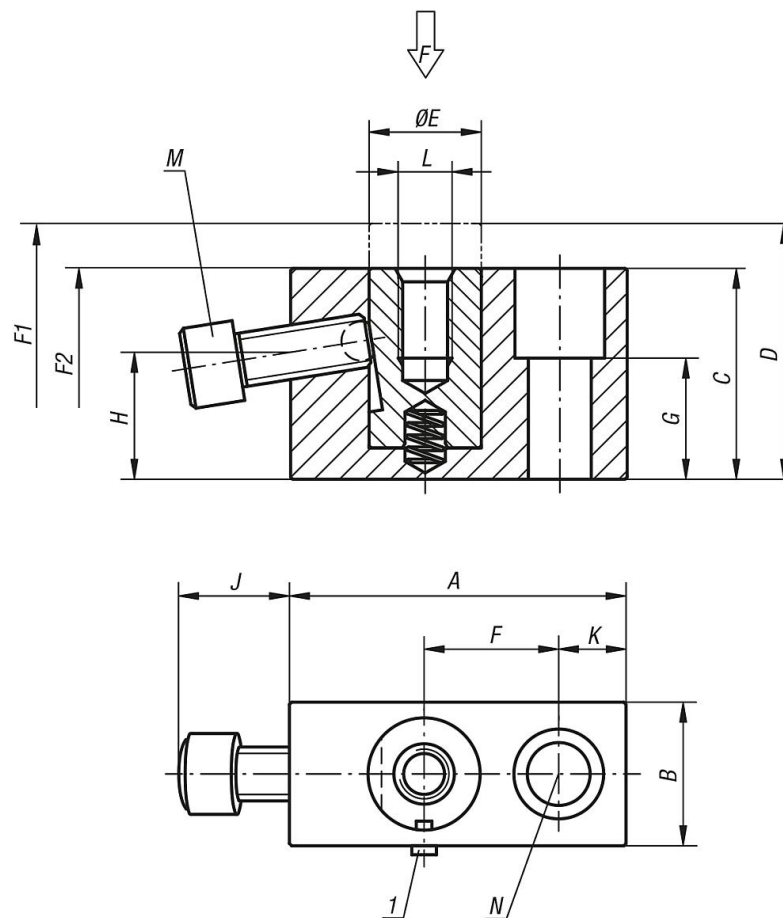
N = průchozí otvor pro šroub s válcovou hlavou s vnitřním šestihranem DIN 912



- 1) Pojistka proti otočení
- 2) Šroubová podpěra
- 3) Šestihránná matice

Opěrné prvky

Výkresy



Přehled zboží

Opěrné prvky

Objednací číslo	A	B	C	D	E	F	G	H	J	K	L	M	N	F N	Síla pružiny začátek F1 cca N	Síla pružiny konec F2 cca N
K0921.06029	38	19	29	35	12	15	15	17,6	13	8	M6x10	M6x16	M6	4000	0	6
K0921.08037	50	22	37	47	16	20	20	21,1	16	10	M8x15	M8x20	M8	6000	0	7
K0921.12047	75	32	47	57	25	30	27	28,3	25	15	M12x20	M12x30	M12	9000	1	11