

Vložky

Popis zboží/obrázky produktu



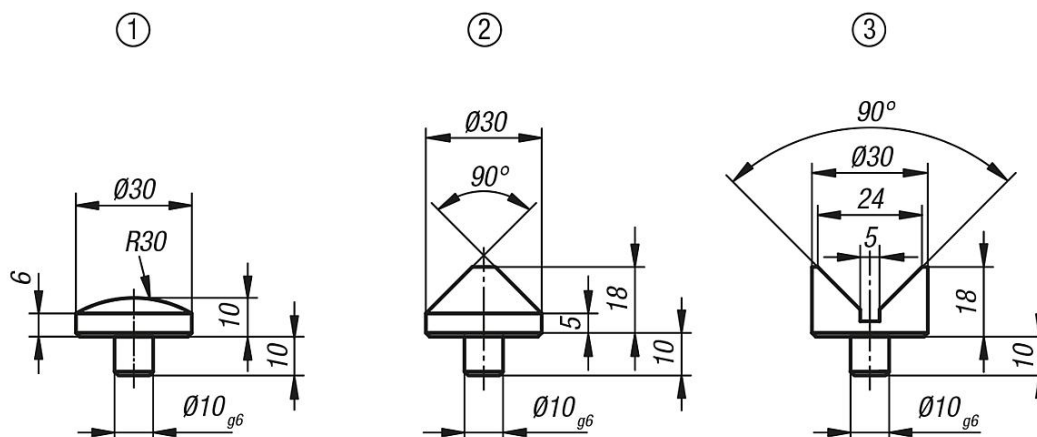
Popis

Materiál:
Zušlechtěná ocel.

Provedení:
zušlechtěno na 1100-1200 N/mm², brynýrováno.

Odkaz na výkres:
1) Kulová vložka
2) Kuželová vložka
3) Prizmatická vložka

Výkresy



Přehled zboží

Vložky

Objednací číslo	Provedení
K0826.01	kulová vložka
K0826.02	kuželová vložka
K0826.03	prizmatická vložka