

Opěrné prvky

Popis zboží/obrázky produktu



Popis

Materiál:

Ocel.

Provedení:

Cementováno, bryňrováno a broušeno.

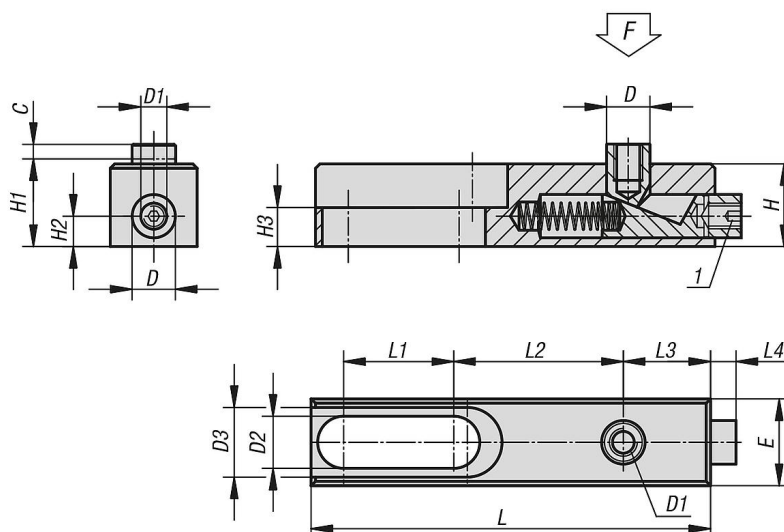
Upozornění:

Opěrný prvek slouží k podpoře při frézování, vrtání, hoblování a broušení, aby se zamezilo tzv. chvění nebo odsunutí obrobku.

Odkaz na výkres:

1) Seřizovací šroub

Výkresy



Přehled zboží

Opěrné prvky

Objednací číslo	C	D	D1	D2	D3	E	H	H1	H2	H3	L	L1	L2	L3	L4	F kN
K0889.006	4	10	M6	8,2	16,2	20	19	19,5	7	9	92	25,5	39	20	6	3
K0889.010	6	16	M10	12,5	24,4	30	30	31	10	10	149	44	61	32	11	15