

Opěrná a dorazová tělesa

Popis zboží/obrázky produktu



Popis

Materiál:

Zušlechtěná ocel.

Provedení:

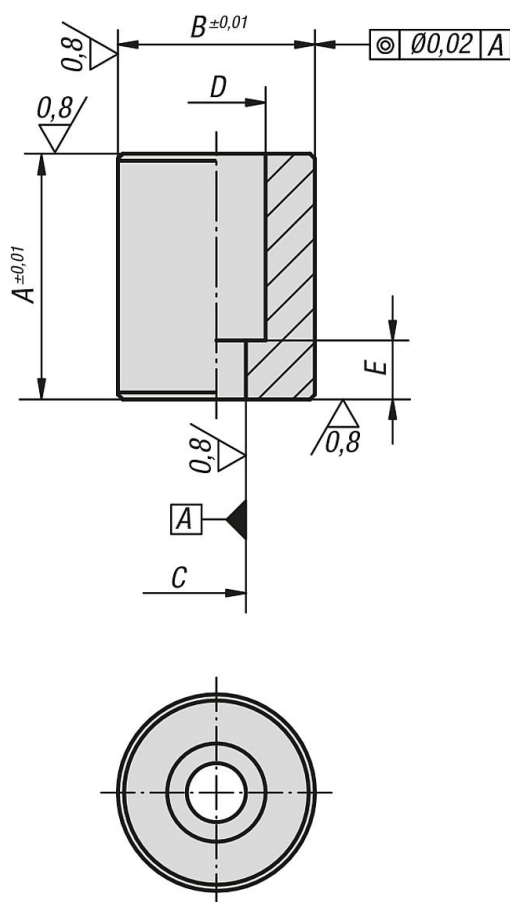
Zušlechtěno.

Plášť a dosedací plochy broušeny.

Upozornění:

Nastavení polohy a upevnění opěrných a dorazových těles se provádí v závislosti na systému (M8, M12, M16) prostřednictvím lícovaného šroubu nebo nástrčného pouzdra se šroubem s válcovou hlavou.

Výkresy



Opěrná a dorazová tělesa

Přehled zboží

Opěrná a dorazová tělesa

Objednací číslo	A	B	C Ø pro zalicovaný šroub	D	E	Příslušný lícovaný šroub
K0816.12025	25	40	12 H7	20	12	K0815.12045
K0816.12050	50	40	12 H7	20	12	K0815.12045
K0816.12075	75	40	12 H7	20	12	K0815.12045
K0816.12100	100	50	12 H7	20	22	K0815.12055
K0816.16050	50	50	16 H7	26	15	K0815.16055
K0816.16075	75	50	16 H7	26	15	K0815.16055
K0816.16100	100	50	16 H7	26	25	K0815.16065
K0816.16125	125	50	16 H7	26	25	K0815.16065