

Lícované šrouby, provedení B

Popis zboží/obrázky produktu



Popis

Materiál:

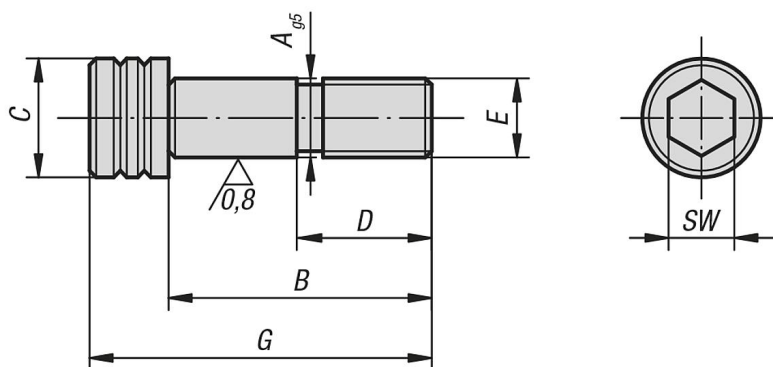
Zušlechtěná ocel.

Provedení:

Zušlechtěno a brynýrováno.

Zalícování broušeno.

Výkresy



Přehled zboží

Lícované šrouby provedení B

Objednací číslo	A	B	C	D	E	G	SW
K0815.12045	12	45	18	22	M12	57	10
K0815.12055	12	55	18	22	M12	67	10
K0815.12065	12	65	18	22	M12	77	10
K0815.12075	12	75	18	22	M12	87	10
K0815.16055	16	55	24	25	M16	71	14
K0815.16065	16	65	24	25	M16	81	14
K0815.16075	16	75	24	25	M16	91	14