

Upínače nízkých obrobků pro T-drážky

Popis zboží/obrázky produktu



Popis

Materiál:

Upínací prvek (vpředu), nerezová ocel 1.7225.

Přidržený prvek (vzadu), nerezová ocel 1.0503.

Šrouby s válcovou hlavou a vložky do drážky, ocel třídy pevnosti 8.8.

Provedení:

Nerezové díly kaleny a poniklovány.

Ocelové části, bryněrovány.

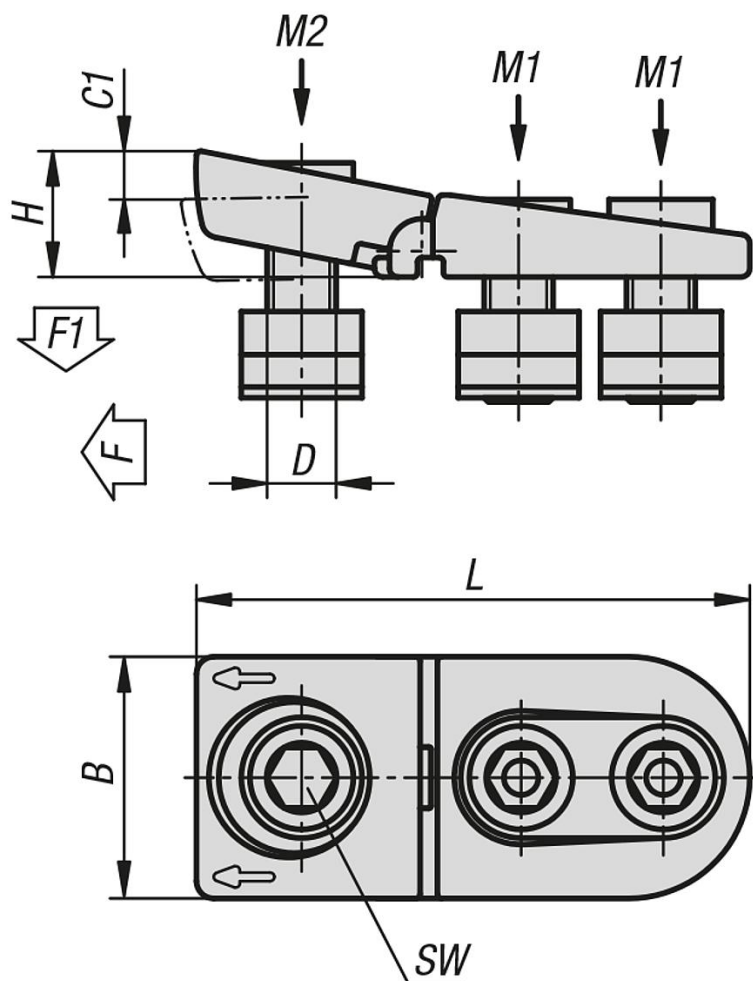
Upozornění:

Pomocí upínačů nízkých obrobků pro T-drážku mohou být upínány obzvláště nízké obrobky. Přítlačnou silou je obrobek dodatečně tlačěn na strojní stůl.

Použití:

1. Upínač nízkých obrobků zasuňte do T-drážky strojního stolu až k obrobku.
2. Upevňovací šrouby (přidržený prvek) utáhněte stanoveným utahovacím momentem.
3. Utažením upínacího šroubu (upínací prvek) se obrobek upne.

Výkresy



Upínače nízkých obrobků pro T-drážky

Přehled zboží

Upínače nízkých obrobků pro T-drážky

Objednací číslo	Šířka drážky	B	C1	D	H	L	SW	F kN	F1 kN	Utahovací moment M1 Nm	Utahovací moment M2 Nm
K1413.1214	14	44	8	M12	25	112	10	15	7,5	65	52
K1413.1618	18	56	10	M16	30	132	14	25	12,5	150	120
K1413.2022	22	62	11	M20	35	155	17	36	18	300	240