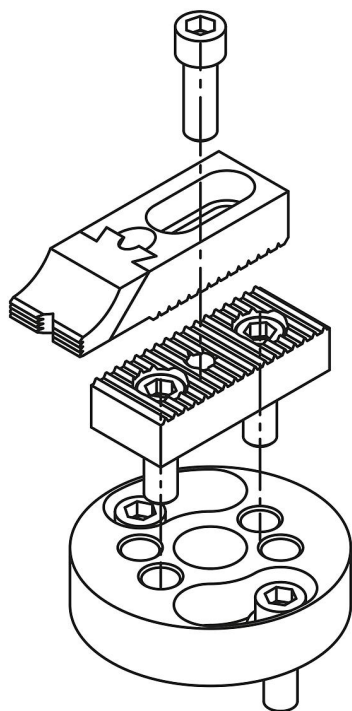


Nosné desky

Popis zboží/obrázky produktu



Popis

Materiál:

Zušlechtěná ocel.

Provedení:

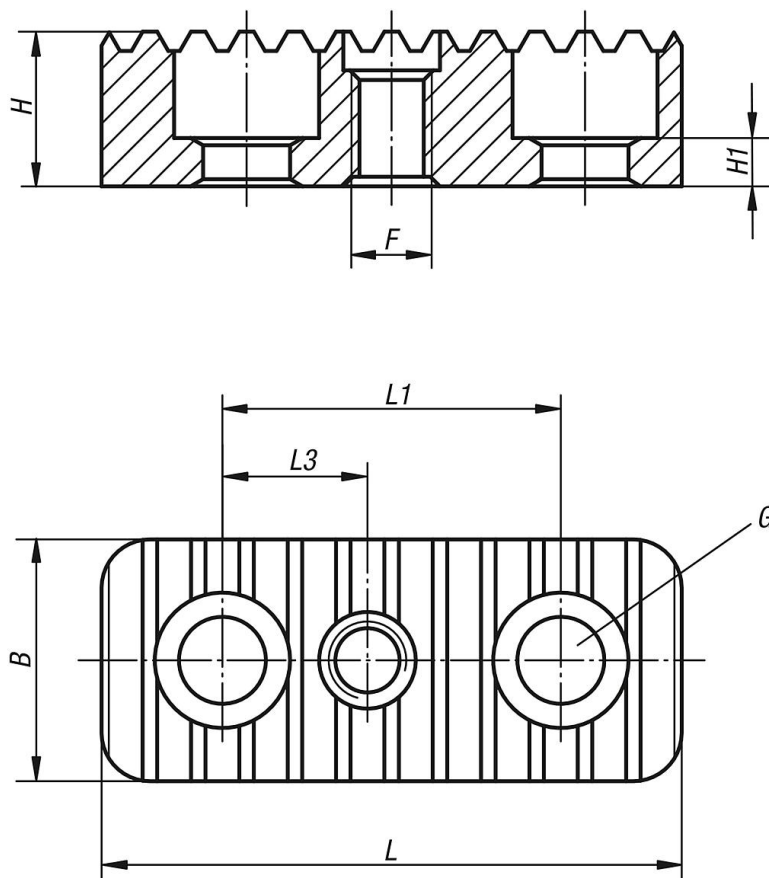
Brynýrováno.

Upozornění:

Nosné desky slouží k nastavování polohy hloubkových upínačů přestavitelných, osazených a hloubkových upínačů osazených.

Průchozí otvor (G) pro šrouby s válcovou hlavou FIN 912 slouží k upevnění nosné desky na příslušných základních tělesech. Závitové otvory (F) slouží k upevnění hloubkových upínačů.

Výkresy



Přehled zboží

Nosné desky

Objednáací číslo	B	F	G	H	H1	L	L1	L3
			Průchozí otvor pro šroub s válcovou hlavou DIN 912					
K0853.94008116	25	M8	M8	16	7	50	25	12,5
K0853.94008120	25	M8	M8	20	9	50	25	12,5
K0853.94008125	25	M8	M8	25	13	50	25	12,5
K0853.94008132	25	M8	M8	32	20	50	25	12,5
K0853.94008140	25	M8	M8	40	28	50	25	12,5
K0853.94012020	35	M12	M12	20	5	85	50	20
K0853.94012025	35	M12	M12	25	12	85	50	20
K0853.94012032	35	M12	M12	32	12	85	50	20
K0853.94012040	35	M12	M12	40	12	85	50	20
K0853.94012050	35	M12	M12	50	12	85	50	20
K0853.94016025	40	M16	M16	25	6	90	50	25
K0853.94016032	40	M16	M16	32	13	90	50	25
K0853.94016040	40	M16	M16	40	15	90	50	25
K0853.94016050	40	M16	M16	50	15	90	50	25
K0853.94016063	40	M16	M16	63	15	90	50	25

