

## Přidržovač stavitelný

### Popis zboží/obrázky produktu



### Popis

#### Materiál, provedení:

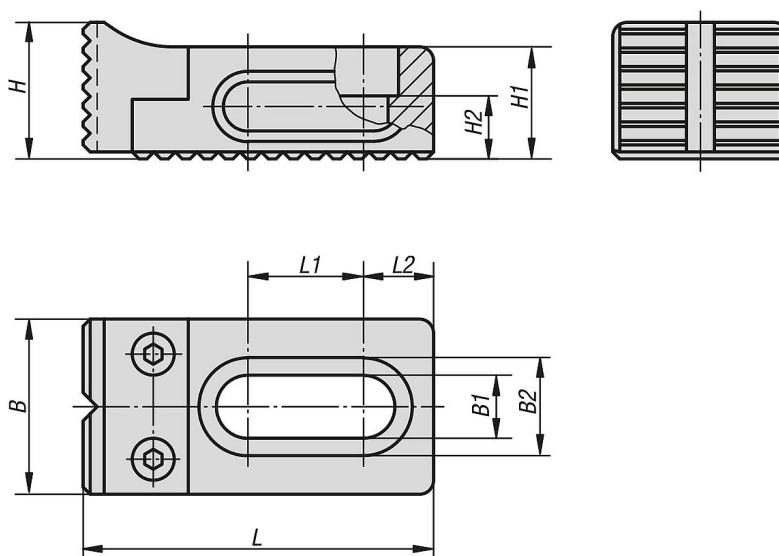
Základní těleso z oceli k zušlechtění, brynýrováno.

Čelist ocel k zušlechtění, zušlechtěno a brynýrováno.

#### Upozornění:

Přestavitelný přidržovač se používá v kombinaci s nosnou deskou CL.

### Výkresy



### Přehled zboží

#### Přidržovač stavitelný

Objednací číslo	B	B1	B2	H	H1	H2	L	L1	L2
K0853.97008016	25	8,5	14	19,5	16	7	50	16,5	10
K0853.97012022	35	13	20	29	22	10	75	20	13,5
K0853.97016030	40	17	26	39	30	13	95	30	17,5