

## Přidržovač stavitelný, osazený

### Popis zboží/obrázky produktu



### Popis

#### Materiál, provedení:

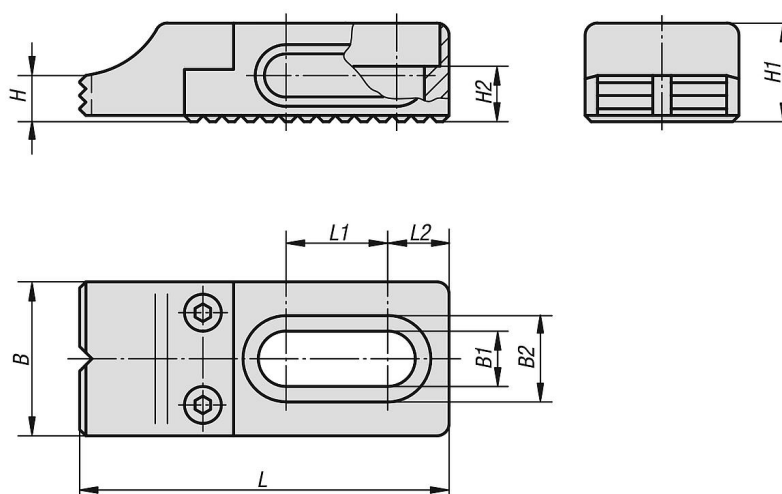
Základní těleso z oceli k zušlechtní, brynýrováno.

Čelist ocel k zušlechtní, zušlechtněno a brynýrováno.

#### Upozornění:

Přestavitelný, osazený přidržovač se používá v kombinaci s nosnou deskou CL.

### Výkresy



### Přehled zboží

#### Přidržovač stavitelný, osazený

Objednací číslo	B	B1	B2	H	H1	H2	L	L1	L2
K0853.96008016	25	8,5	14	7,5	16	7	60	16,5	10
K0853.96012022	35	13	20	10	22	10	90	26,5	13,5
K0853.96016030	40	17	26	14	30	13	115	30	17,5