

## Přítlačné upínače s opěrným čepem

### Popis zboží/obrázky produktu



### Popis

#### Materiál:

Skříň, rameno z oceli pro zušlechtění.

Upínací čelist z nástrojové oceli.

#### Provedení:

Skříň zušlechtěná a bryněovaná.

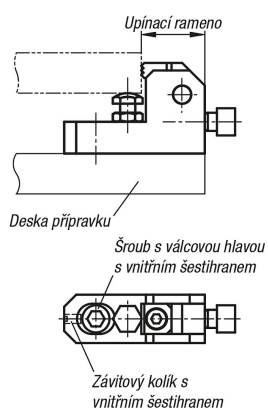
Rameno bryněované.

Upínací čelist zušlechtěná a bryněovaná.

#### Odkaz na výkres:

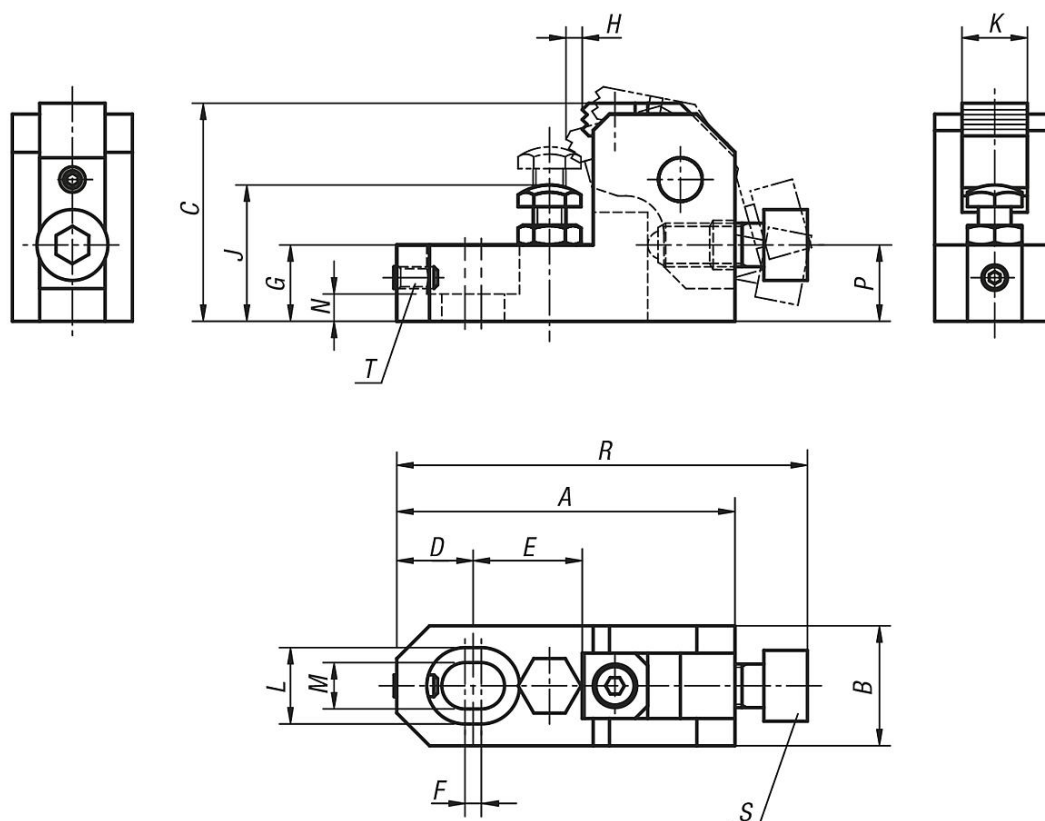
T) Závitový kolík s vnitřním šestihranem

S) Kuličkový tlačný šroub



# Přítlačné upínače s opěrným čepem

## Výkresy



## Přehled zboží

### Přítlačné upínače s opěrným čepem

Objednáací číslo	A	B	C	D	E	F	G	H	J	K	L	M	N	P	R	S	T	Upínací síla N	Moment utažení Nm
<b>K0931.02508</b>	62	22	40	14	20	3	14	3	25-32	12	14	8,5	5	14	75,5	M8x20	M4x8	6000	15
<b>K0931.03210</b>	78	25	50	18	25	4	18	3,7	32-40	16	17,5	11	7	17,5	95	M10x25	M5x10	10000	30
<b>K0931.04012</b>	93	32	60	21	30	5	21	4,5	40-48	20	20	13	8	21	113	M12x30	M6x12	17000	65
<b>K0931.04816</b>	124	38	80	28	40	6	27	6	48-63	25	26	17	10	28	151	M16x40	M8x16	25000	130