

## Přítlačný upínač

### Popis zboží/obrázky produktu



### Popis

**Materiál:**

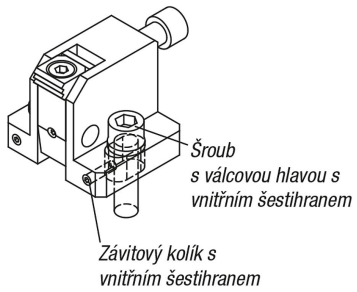
Skříň, rameno ze zušlechtěné oceli pro zušlechtění.

Upínací čelist z nástrojové oceli.

**Provedení:**

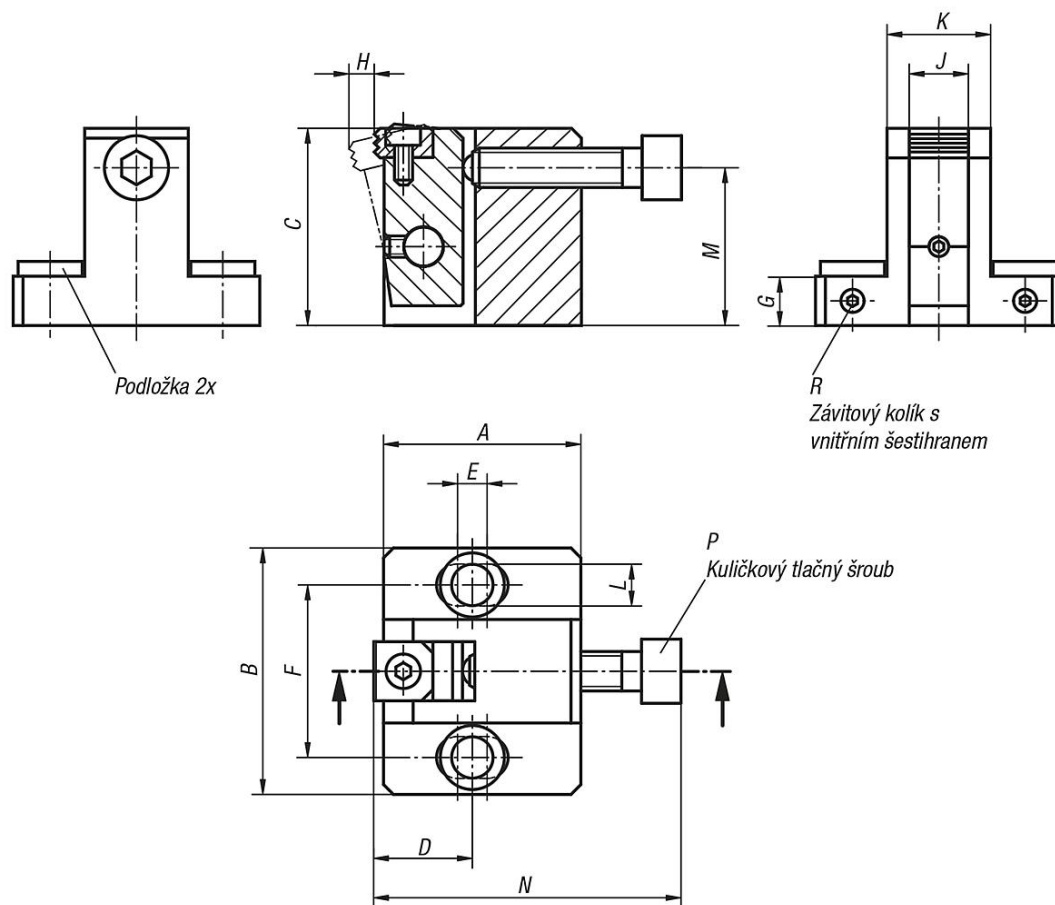
Skříň zušlechtěná a bryněvaná.

Rameno, upínací čelist zušlechtěná a bryněvaná.



# Přítlačný upínač

## Výkresy



## Přehled zboží

### Přítlačný upínač

Objednací číslo	A	B	C	D	E	F	G	H	J	K	L	M	N	P	R	Upínací síla N	Moment utažení Nm
K0929.080400	40	50	40	20	6	35	10	5,3	12	21	8,5	32	62,5	M8x35	M4x10	15000	25
K0929.100500	50	65	50	25	8	45	12	7,1	16	27	11	40	74	M10x40	M4x12	27000	50
K0929.120600	60	70	60	30	10	50	15	8	20	31	13	48	91	M12x50	M5x15	38000	90
K0929.160800	80	90	80	40	15	65	20	10,2	25	39	17	64	115	M16x60	M6x20	46000	130