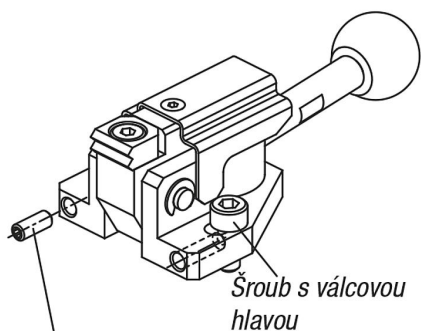
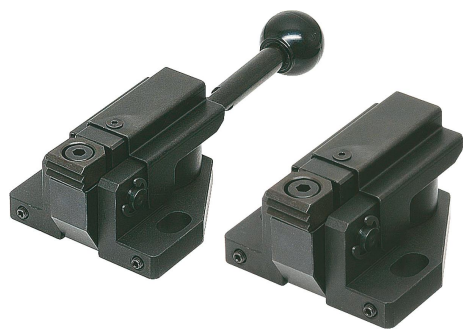


Přítlačný upínač

Popis zboží/obrázky produktu



Závitový kolík s
vnitřním šestihranem

Podélné otvory umožňují úpravu upínacího rozsahu. Utažením závitových kolíků v přední části základního tělesa se zabrání tomu, aby došlo ke zpětnému sklouznutí přitahovacích úpinek ve stavu upnutí.

Popis

Materiál:

Základní těleso a rukojeť z oceli pro zušlechtní.
Upínací čelist a vačka z nástrojové oceli.
Kulový knoflík duroplast PF 31.

Provedení:

Základní těleso, upínací čelist a vačka kaleny a bryněrovány.

Rukojeť bryněrována.

Kulový knoflík černý.

Upozornění:

* Přípustná síla ruky pro rukojeť.

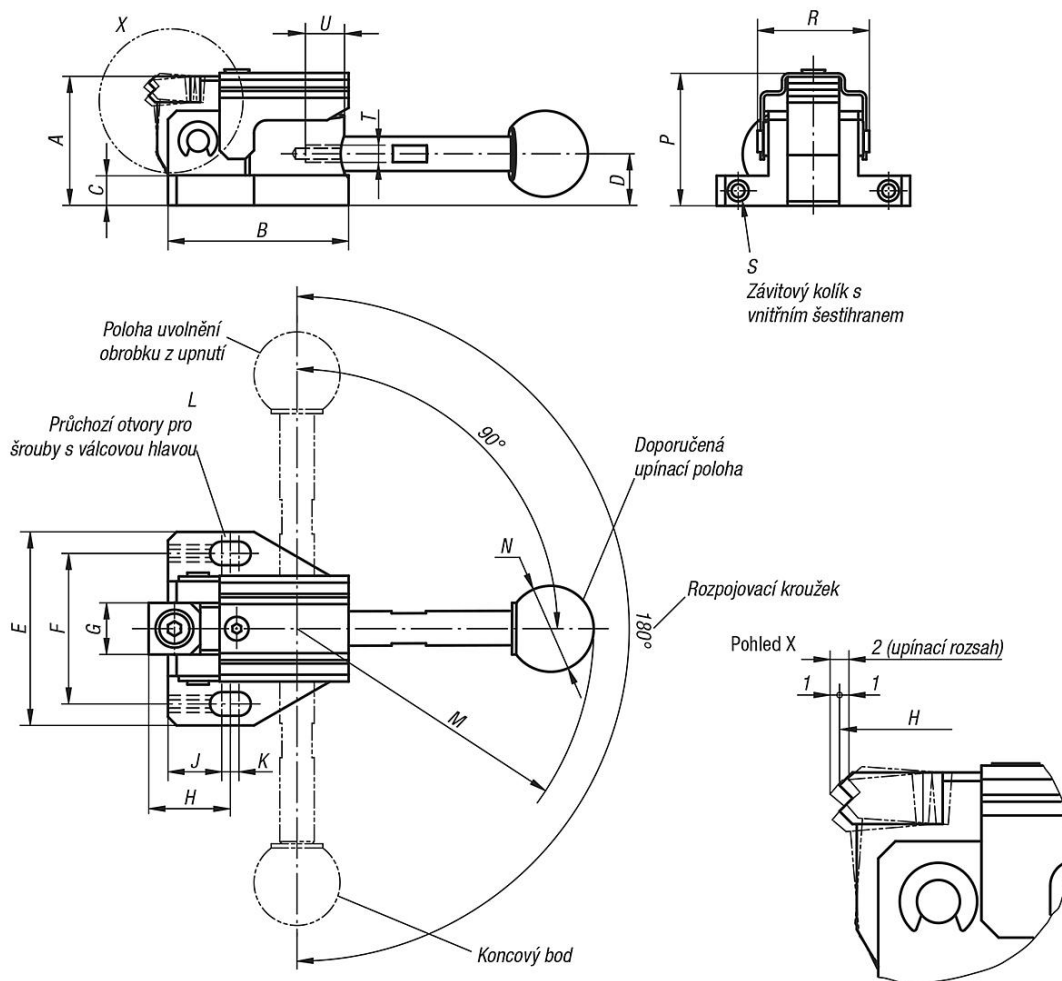
Příslušenství:

Standardní rukojeť K0915.

Rukojeť k zašroubování s omezením krouticího momentu K0916.

Přítlačný upínač

Výkresy



Přehled zboží

Přítlačný upínač

Objednací číslo	Provedení	A	B	C	D	E	F	G	H	J	K	L	M	N	P	R	S	T	U	Upínací síla N	Ruční síla FH N
K0928.0500	bez rukojeti	30	42	7	12	45	35	12	19	12,5	4	M5	69	20	31	26	M4x10	M5	7	3000	150*
K0928.0501	s rukojetí	30	42	7	12	45	35	12	19	12,5	4	M5	69	20	31	26	M4x10	M5	7	3000	150*
K0928.0800	bez rukojeti	40	62	10	16	65	50	16	28	18,5	5	M8	104	25	41	38	M4x15	M6	9,5	4000	200*
K0928.0801	s rukojetí	40	62	10	16	65	50	16	28	18,5	5	M8	104	25	41	38	M4x15	M6	9,5	4000	200*