

Přítlačný upínač

Popis zboží/obrázky produktu



Popis

Materiál:

Základní těleso z tvárné litiny (GJS).

Čelist z kalené zušlechtěné oceli.

Provedení:

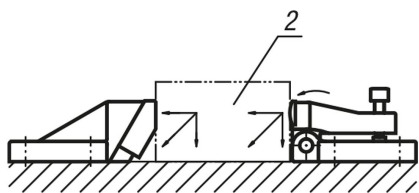
Černě lakováno.

Čelist bez povrchové úpravy.

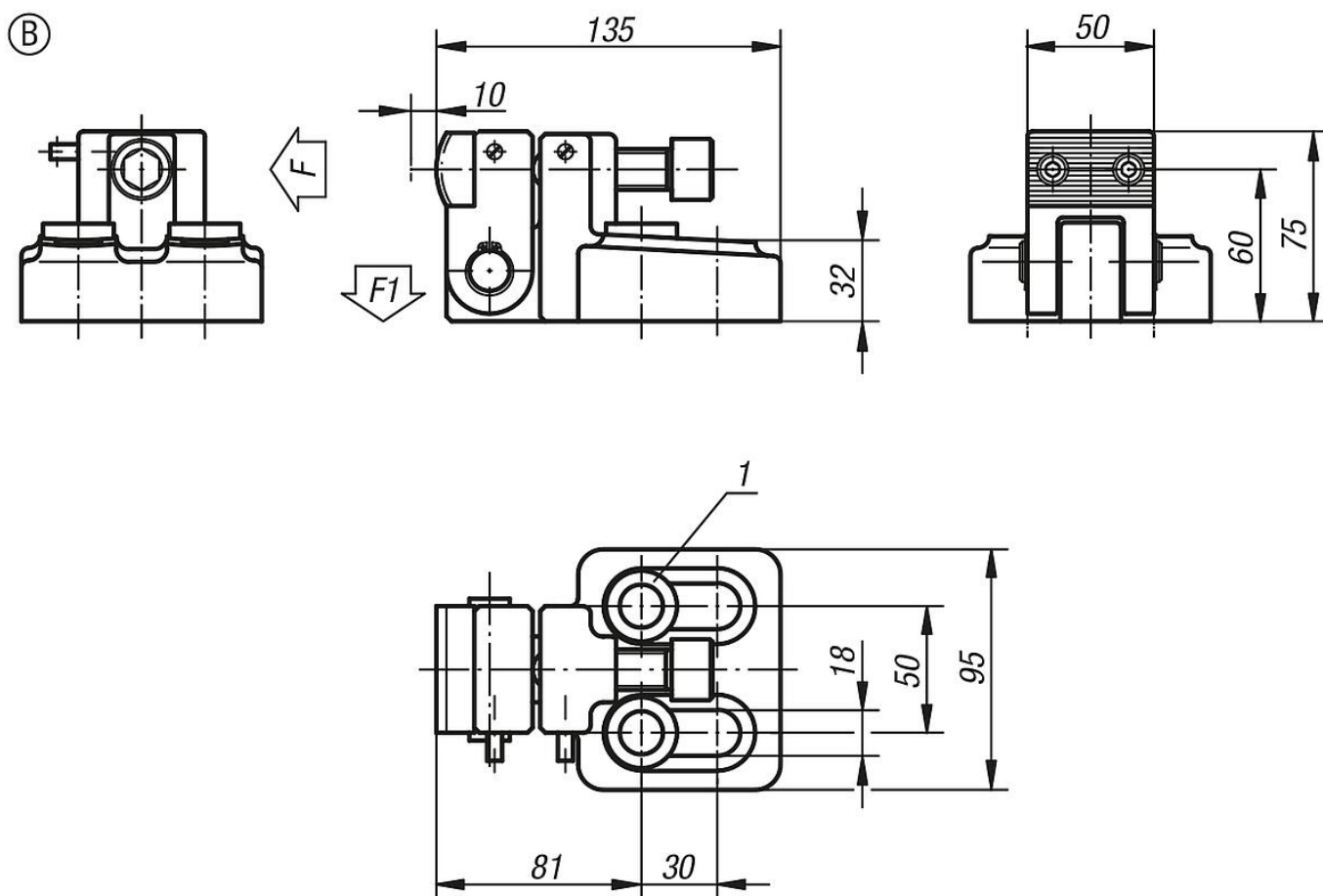
Odkaz na výkres:

1) Kuželová pánev a kulová podložka pro M12 a M16

2) Obrobek



Výkresy



Přehled zboží

