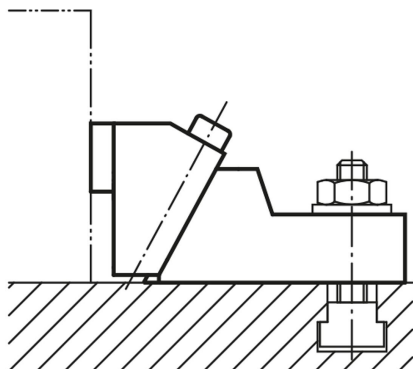


## Stabilní upínací čelisti

### Popis zboží/obrázky produktu



### Popis

#### Materiál:

Základní těleso z temperované litiny, upínací čelisti cementační ocel.

#### Provedení:

brynýrováno.

Upínací čelisti vytvrzeny.

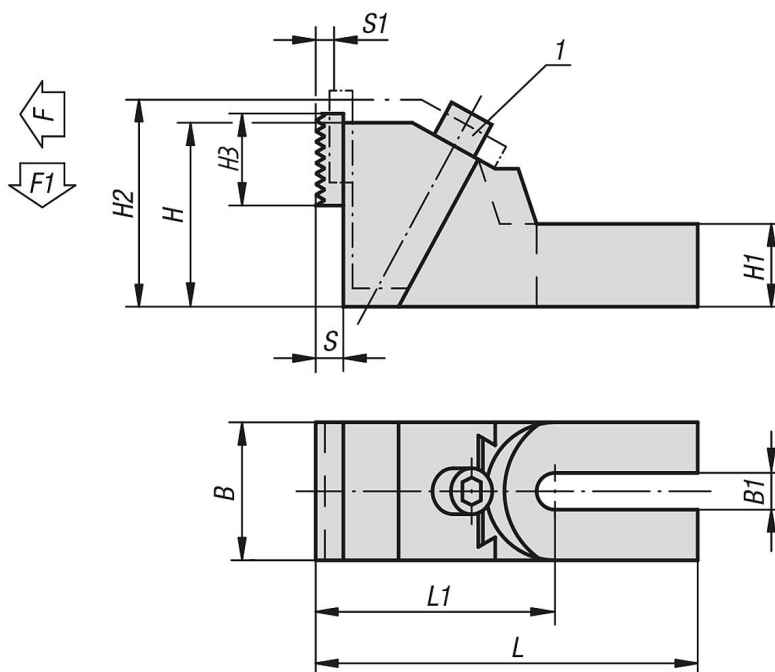
#### Upozornění:

Upínací čelisti jsou otočné: hladká strana pro opracované obrobky, vroubkovaná strana pro surové upínací plochy. K upevnění stabilní upínací čelisti na stůl stroje doporučujeme použít dva upínací šrouby!

#### Odkaz na výkres:

1) Utahovací moment max. 50 Nm

### Výkresy



### Přehled zboží

#### Stabilní upínací čelisti

Objednací číslo	Hodí se pro šířku drážky	L	L1	B	B1	H	H1	H2	H3	S	S1	F kN	F1 kN
K0891.19	12, 14, 16, 18	177,5	112,5	65	19	85	37	99	40	12	8	18,8	2,26

## Stabilní upínací čelisti

### Přehled zboží

Objednací číslo	Hodí se pro šířku drážky	L	L1	B	B1	H	H1	H2	H3	S	S1	F kN	F1 kN
<b>K0891.26</b>	20, 22, 24, 28, 30	226,5	136,5	75	26	100	45	118	40	12	11	23,05	2,77
<b>K0891.38</b>	32, 36, 42	262,5	157,5	90	38	120	55	145	40	12	15	29,4	3,33