

Upínací čep (Heavy)

Popis zboží/obrázky produktu



Popis

Materiál:

Čep ze zušlechtěné oceli.

Rýhovaný knoflík ze zušlechtěné oceli

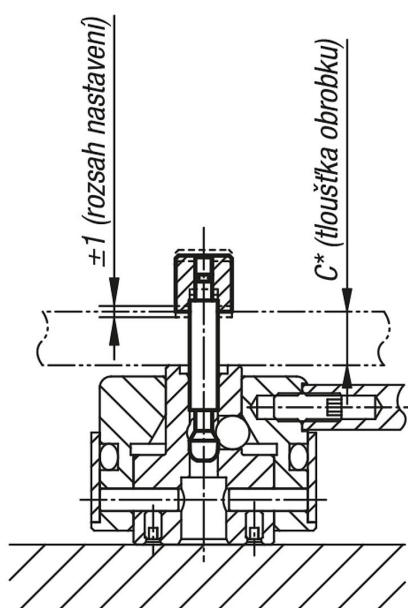
Provedení:

Čep zušlechtěný a broušený.

Rýhovaný knoflík zušlechtěný a brynýrovaný.

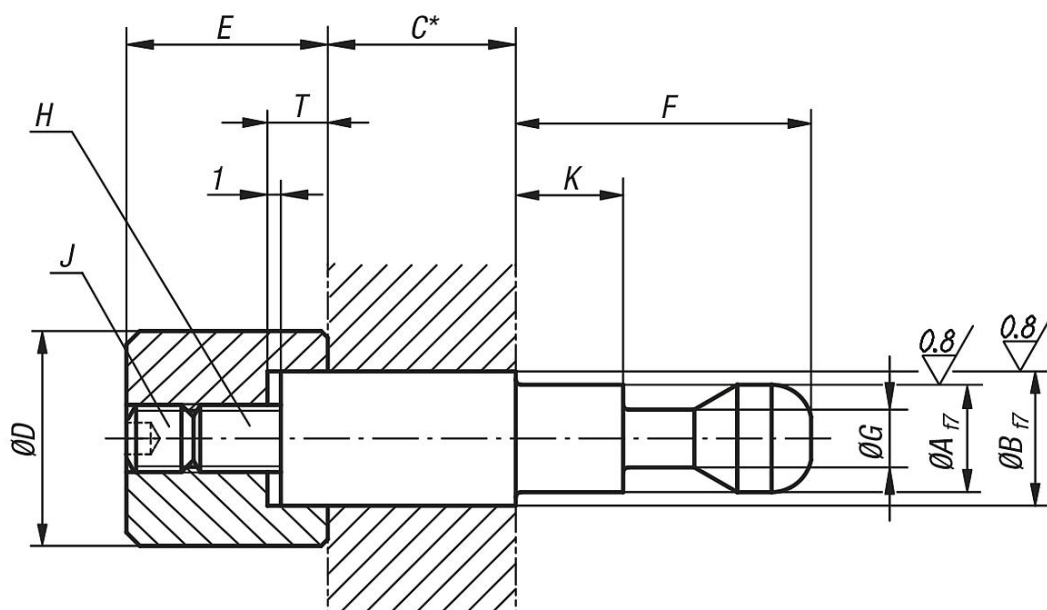
Upozornění:

* Je možné, aby si zákazník přizpůsobil upínací čep síle obrobku.



Upínací čep (Heavy)

Výkresy



Přehled zboží

Upínací čep (Heavy)

Objednací číslo	A	B	C	D	E	F	G	H	J	K	T	Hodí se pro
K0911.412100	12	12	100	18	23	38	6,5	M8	M8x8	21,5	7	K0911.506501
K0911.416100	12	16	100	24	23	38	6,5	M8	M8x8	21,5	7	K0911.506501
K0911.516120	16	16	120	24	29	48	9,5	M10	M10x10	28	9	K0911.638001
K0911.520120	16	20	120	30	29	48	9,5	M10	M10x10	28	9	K0911.638001