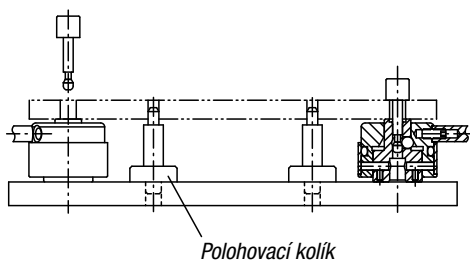
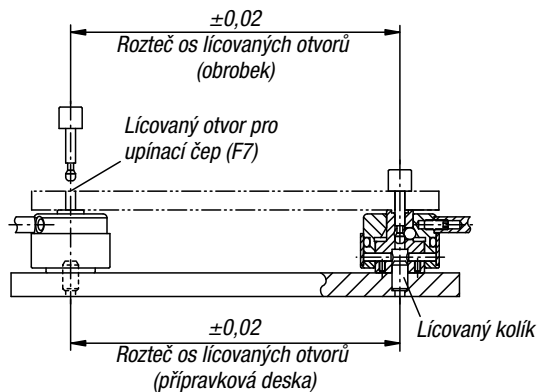


Ustavení polohy obrobku

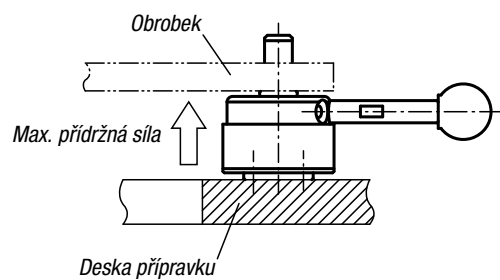
Upínání pomocí tahového upínače a upínacího čepu



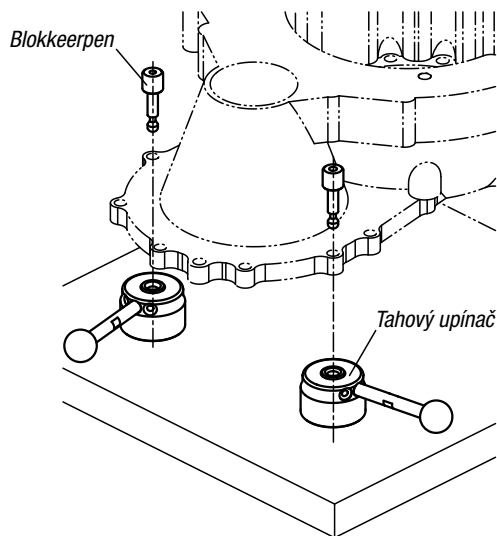
Současné upínání a polohování obrobku



Přidržené síly při opracování obrobku



Zajistěte, aby na spodní stranu obrobku nepůsobila síla překračující hodnoty uvedené v tabulce.



Výkonové charakteristiky

