

Otočný upínač

Popis zboží/obrázky produktu



Popis

Materiál:

Ocel k zušlechtění. Kulový knoflík plast.

Provedení:

Zušlechtěno a bryňrováno.

Kulový knoflík duroplast PF 31, černý.

Upozornění:

* Přípustná síla ruky pro rukojeť.

Příslušenství:

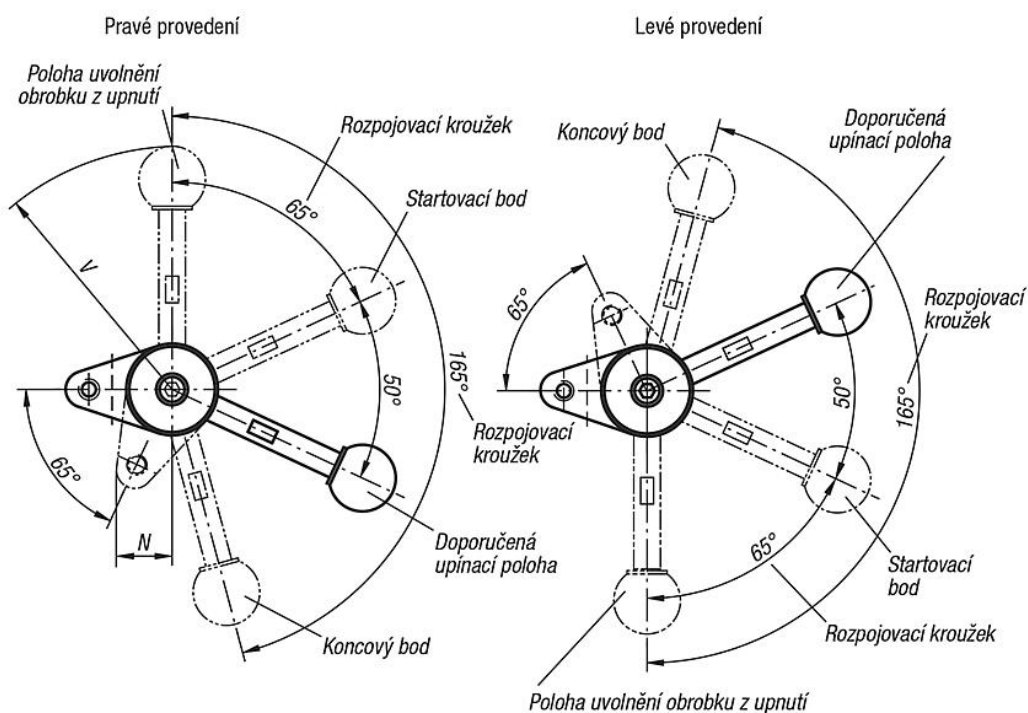
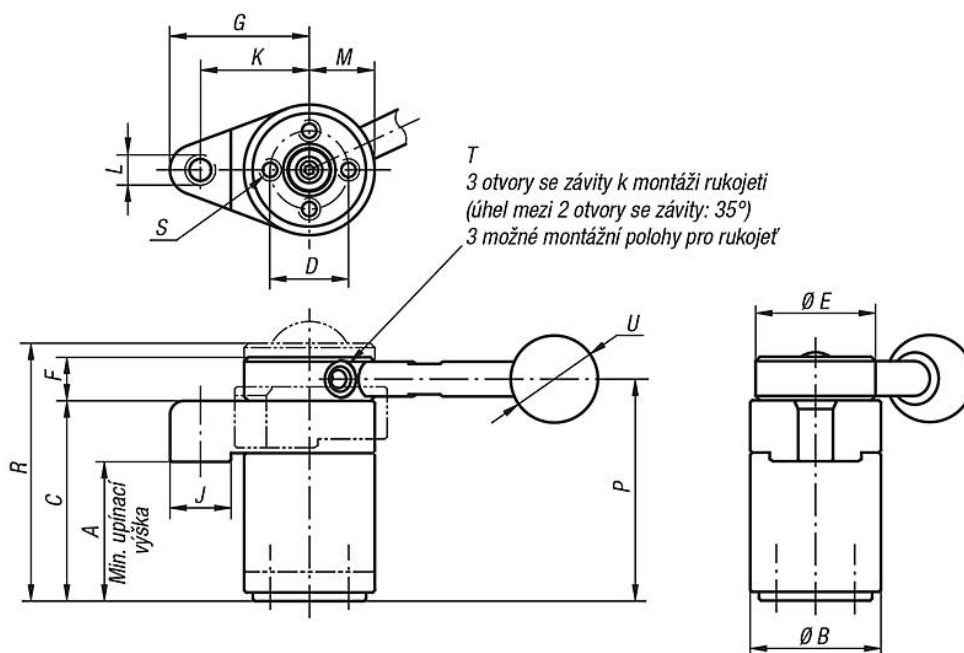
Standardní rukojeti K0915.

Rukojeti k zašroubování s omezením krouticího momentu K0916.

Upínací ramena pro otočné upínače K0912.03006010 a K0912.04007516.

Otočný upínač

Výkresy



Přehled zboží

Otočný upínač

Objednací číslo vlevo	Objednací číslo vpravo	Rukojeť	A min.	A max.	B	C	D	E	F	G	J	K	L	M	N	P	R	S	T	U	V	Upínací síla N	Ruční síla FH N
K0912.003232	K0912.103232	bez rukojeti	31,4	32,6	30	46	18	30	10	32	14	25	M6	15	17	51	57,5	M4x8	M5	-	-	800	150*
K0912.004540	K0912.104540	bez rukojeti	44,1	45,9	40	63	25	38	13	40	16	32	M8	20	22,5	69,5	78,1	M6x12	M6	-	-	1200	200*

Otočný upínač

Přehled zboží

Objednací číslo vlevo	Objednací číslo vpravo	Rukojeť	A min.	A max.	B	C	D	E	F	G	J	K	L	M	N	P	R	S	T	U	V	Upínací síla N	Ruční síla FH N
K0912.013232	K0912.113232	s rukojetí	31,4	32,6	30	46	18	30	10	32	14	25	M6	15	17	51	57,5	M4x8	M5	20	73	800	150*
K0912.014540	K0912.114540	s rukojetí	44,1	45,9	40	63	25	38	13	40	16	32	M8	20	22,5	69,5	78,1	M6x12	M6	25	107	1200	200*