

## Držák upínací příložky

### Popis zboží/obrázky produktu



### Popis

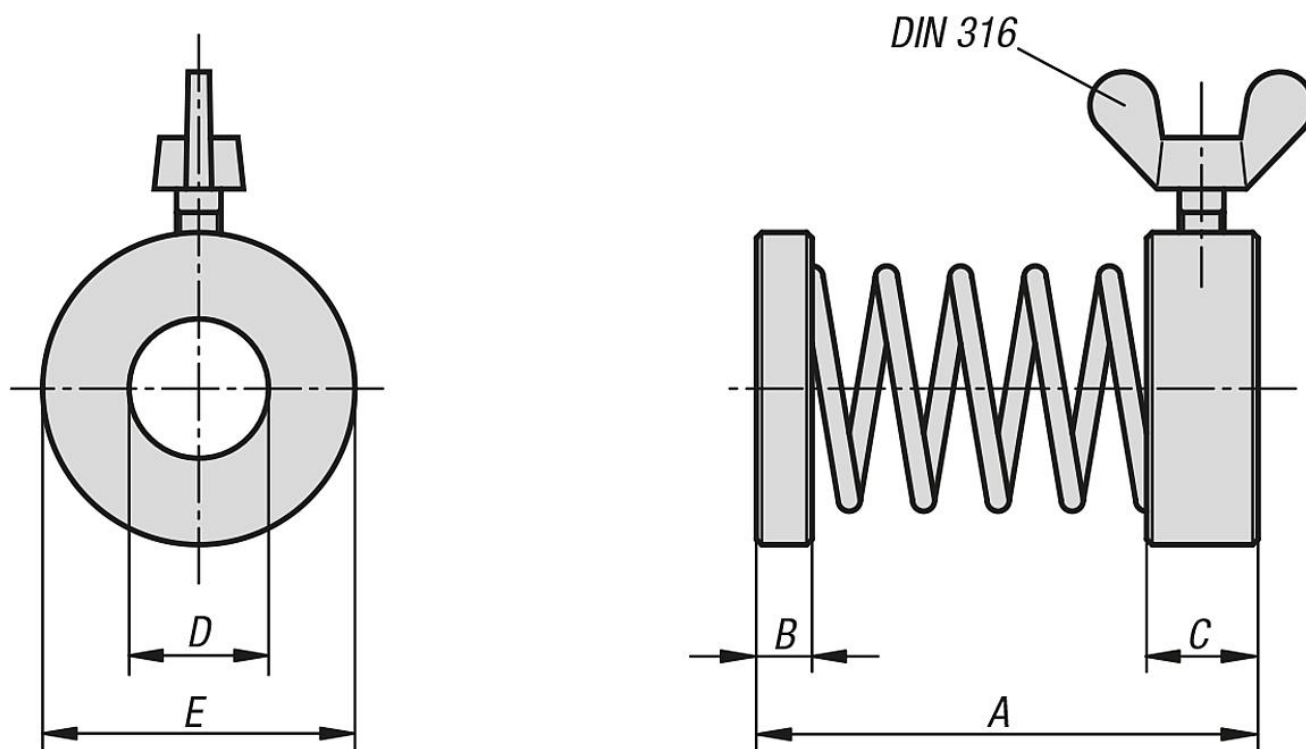
#### Materiál:

Tlačný a přídržný kroužek ze zušlechtěné oceli.  
Pružina z pružinové oceli.

#### Provedení:

Tlačný a přídržný kroužek brynýrovány,  
pružina bez povrchové úpravy.

### Výkresy



### Přehled zboží

#### Držák upínací příložky

Objednací číslo	A	B	C	D	E	Křídlový šroub DIN 316
K0859.08029	29	2	6	8,5	16	M4x6
K0859.12046	46	3	8	13	25	M4x10
K0859.16050	50	4	8	16,5	28	M5x10