

Zalomené ocelové upínky

Popis zboží/obrázky produktu



Popis

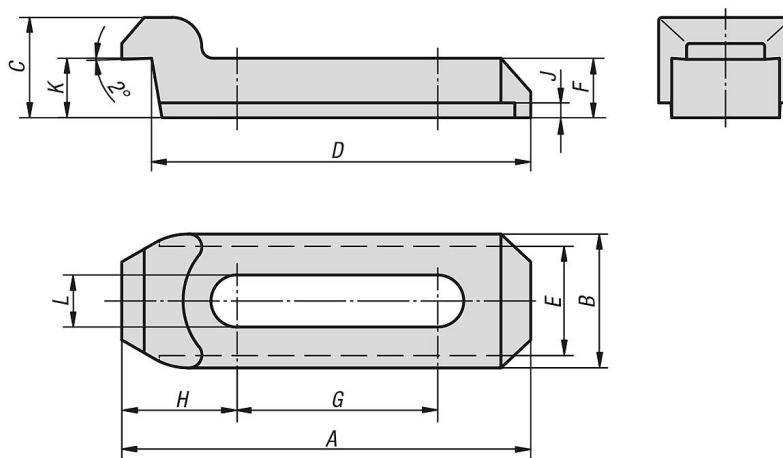
Materiál:

Zušlechtěná ocel 1.7225.

Provedení:

zušlechtěno na 1000 N/mm² a brynýrováno.

Výkresy



Přehled zboží

Zalomené ocelové upínky

Objednací číslo	A	B	C	D	E	F	G	H	J	K	L
K0002.10	110	36	27	102	29	16	54	31	4	15	13
K0002.16	165	50	50	145	40	25	70	60	5	24,5	18