

Upínací příložky upínací část kruhová

Popis zboží/obrázky produktu



Popis

Materiál:

Zušlechtěná ocel.

Provedení:

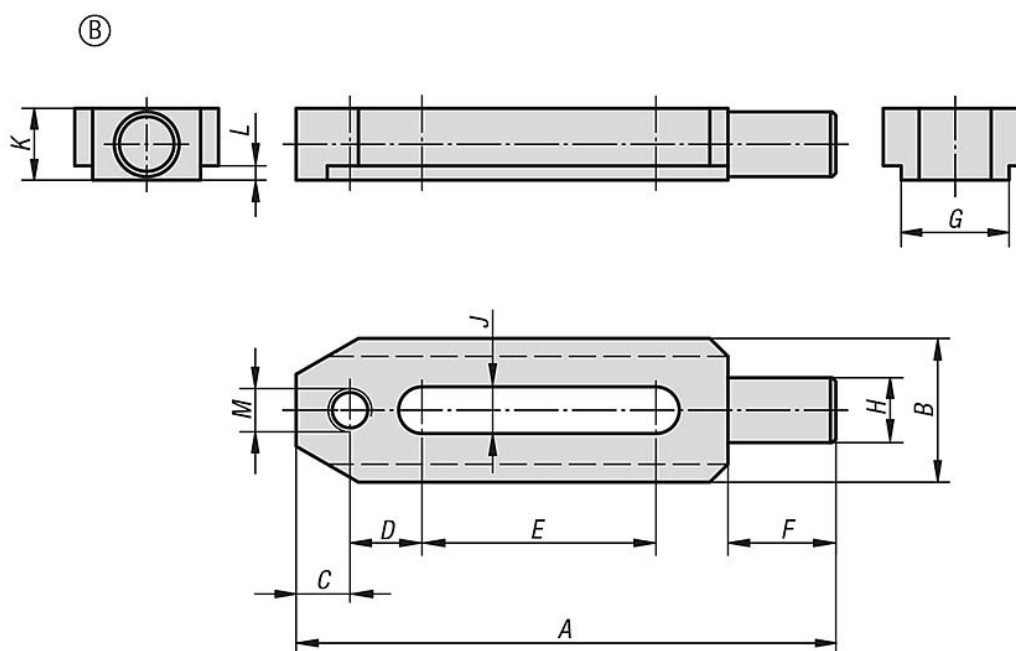
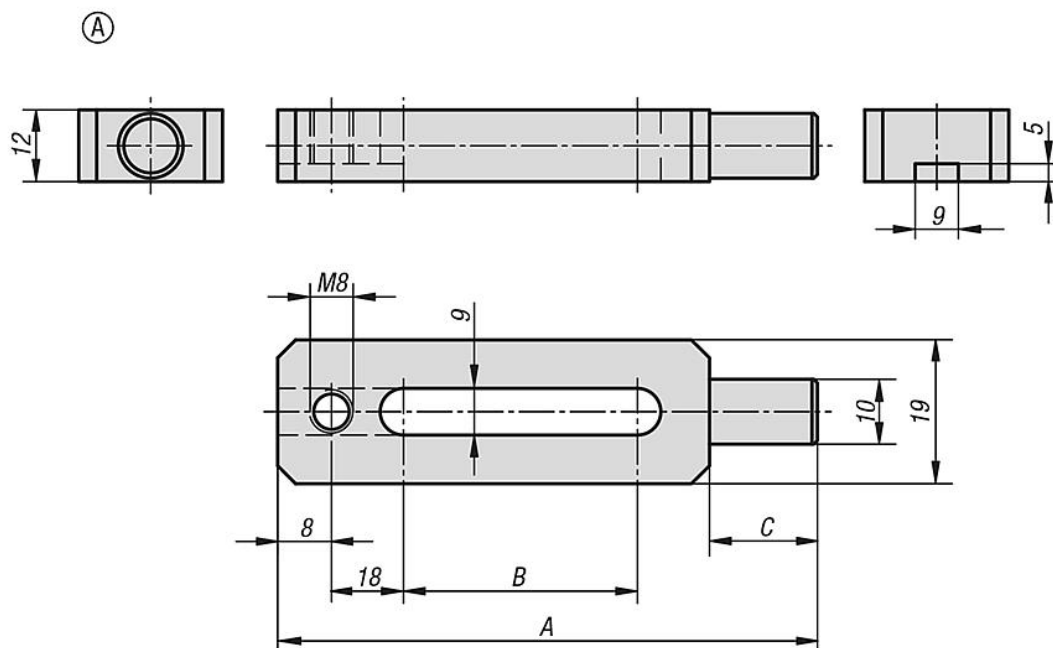
Zušlechtěno a brynýrováno.

Upozornění:

Úpinky s kruhovou upínací částí lze používat s jinými obráběcími prvky, např. K0839, K0821, K0307.

Upínací příložky upínací část kruhová

Výkresy



Přehled zboží

Upínací příložky upínací část kruhová provedení A

Objednací číslo	A	B	C
K0834.08063	63	15	14
K0834.08075	75	20	20

Upínací příložky upínací část kruhová

Přehled zboží

Upínací příložky upínací část kruhová provedení B

Objednací číslo	A	B	C	D	E	F	G	H	J	K	L	M
K0834.12150	150	40	15	20	65	30	30	18	13	20	4	M12
K0834.16190	190	50	20	25	80	36	40	24	18	28	5	M16