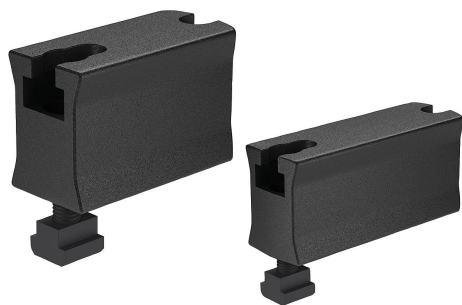


## Zvýšení pro silový upínač

### Popis zboží/obrázky produktu



### Popis

#### Materiál:

Zušlechtěná ocel.

#### Provedení:

Kovaná, černě pozinkovaná.

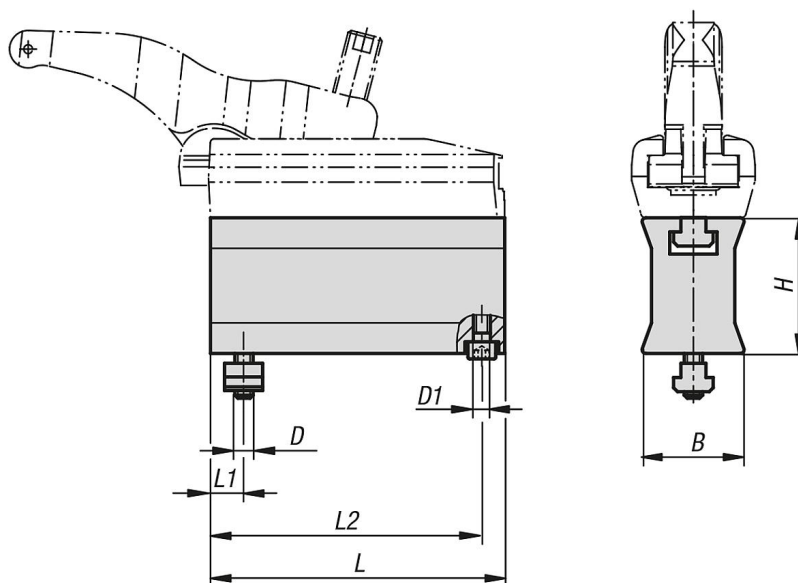
#### Použití:

Zvýšení silového upínače se umístí na strojovém stole a upevní se. Pak se na zvýšení přišroubuje silový upínač. Ovládním stavěcího šroubu se plynule nastaví výška upínacího ramena a obrobek se upne.

#### Přednosti:

- Další upínací výšky lze dosáhnout pomocí namontování několika vložených prvků.
- Plynulý přechod mezi upínacími výškami.
- Snadná montáž prvků.
- Použití v drážkách T 12 – 28 mm, a také rastrových systémech M10, M12, M16, M20.

### Výkresy



### Přehled zboží

#### Zvýšení pro silový upínač

Objednací číslo	Provedení 2	Šířka drážky	B	D	D1	H	L	L1	L2	Upínací síla (kN)
K1206.012060	dlouhé	14	45	M12	M8	60	135	12	127	30
K1206.016070	dlouhé	18	48	M16	M8	70	155	16	145	43
K1206.020080	dlouhé	22	58	M20	M10	80	175	19	165	49
K1206.110035	krátké	12	36	M10	M6	35	65	12	58,5	22
K1206.112035	krátké	14	36	M12	M6	35	65	12	58,5	22
K1206.112060	krátké	14	44,5	M12	M8	60	95	12	88	32
K1206.116070	krátké	18	47,5	M16	M8	70	110	16	100	40

