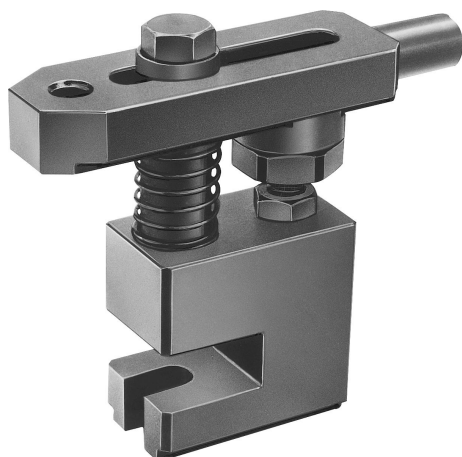


## Úpinky upínací část kruhová

### Popis zboží/obrázky produktu



### Popis

#### Materiál, provedení:

Základní těleso z oceli k zušlechtění, brynýrováno.

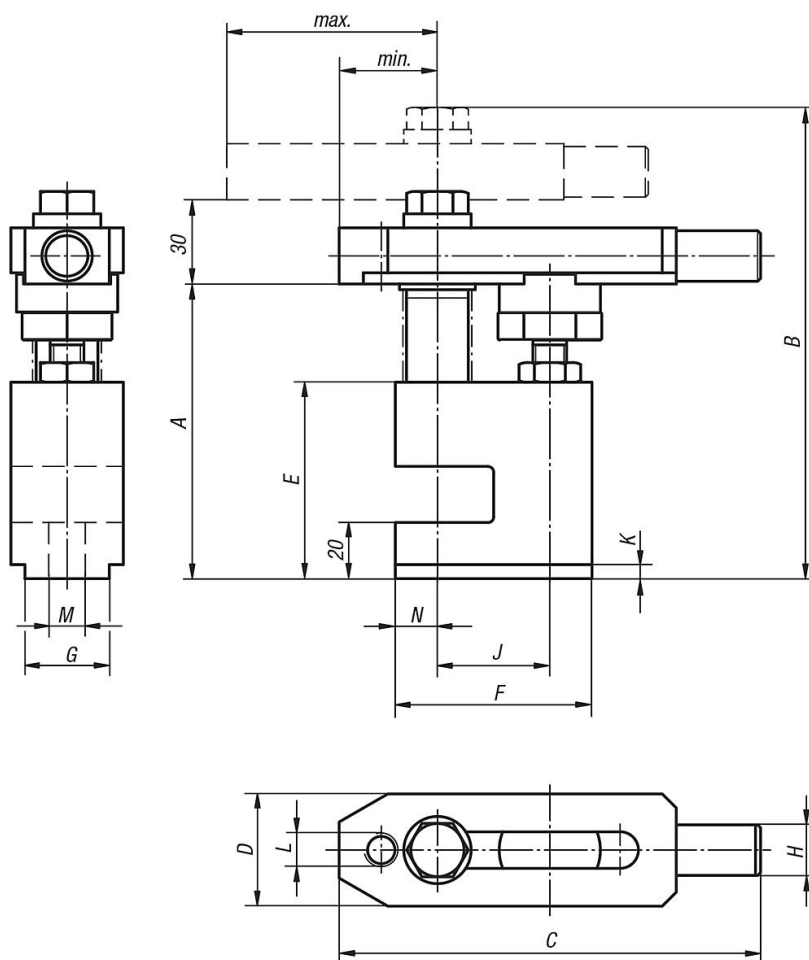
Úpinka ocel k zušlechtění, zušlechtěno a brynýrováno.

Upínací šroub ocel k zušlechtění, zušlechtěno a brynýrováno.

#### Upozornění:

Obě strany úpinky je možné využít k upínání obrobků. Úpinky s kruhovou upínací částí lze kombinovat s jinými obráběcími prvky, např. K0839, K0821, K0307.

### Výkresy



### Přehled zboží

#### Úpinky s upínací částí kruhovou

Objednací číslo	A	B	C	D	E	F	G	H	J	K	L	M	N	min.	max.
K0833.12105	105	168	150	40	70	70	30	18	40	5	M12	13	15	35	75

## Úpinky upínací část kruhová

## Přehled zboží

Objednací číslo	A	B	C	D	E	F	G	H	J	K	L	M	N	min.	max.
K0833.16110	110	188	190	50	75	90	40	24	50	5	M16	17	20	45	95