

Očkový / otevřený klíč s ochrannými nástavci

Popis zboží/obrázky produktu



Popis

Materiál:

Očkový / otevřený klíč nástrojová ocel.

Ochranné nástavce AISi1MgMn.

Upozornění:

Ochranné nástavce byly koncipovány speciálně pro utahování a povolování šroubových spojení s citlivými povrchy. Při použití normálního nářadí se již při prvním utahování leštěných šroubů povrch poškodí takovým způsobem, že vznikají mrtvé prostory a již není možné snadné a efektivní čištění.

Při použití ochranných nástavců je zaručeno utahování a povolování šroubových spojení s vnějším obrysem bez poškození. Měkký hliník nezanechává na citlivých površích žádné škrábance ani jiná poškození. Protože hliníkový nástavec obklopuje tvrdou nástrojovou ocel, zachycuje vlastní utahovací sílu / utahovací moment očkový / otevřený klíč. Při přiměřeném a odborném použití vykazují ochranné nástavce životnost cca 1 000 cyklů výměny.

Kromě toho se pomocí ochranných nástavců spolehlivě zabraňuje riziku vzniku kontaktní koroze na nerezovém šroubovém spojení. Prostřednictvím přesahujících obrysů jsou dokonce vyloučena neúmyslná místa kontaktu mezi klíčem a nerezovým šroubem. Ochranné nástavce jsou vyrobeny z hliníku slitiny EN AW 6082 a splňují tedy požadavky normy EN 602 – aluminium in contact with food.

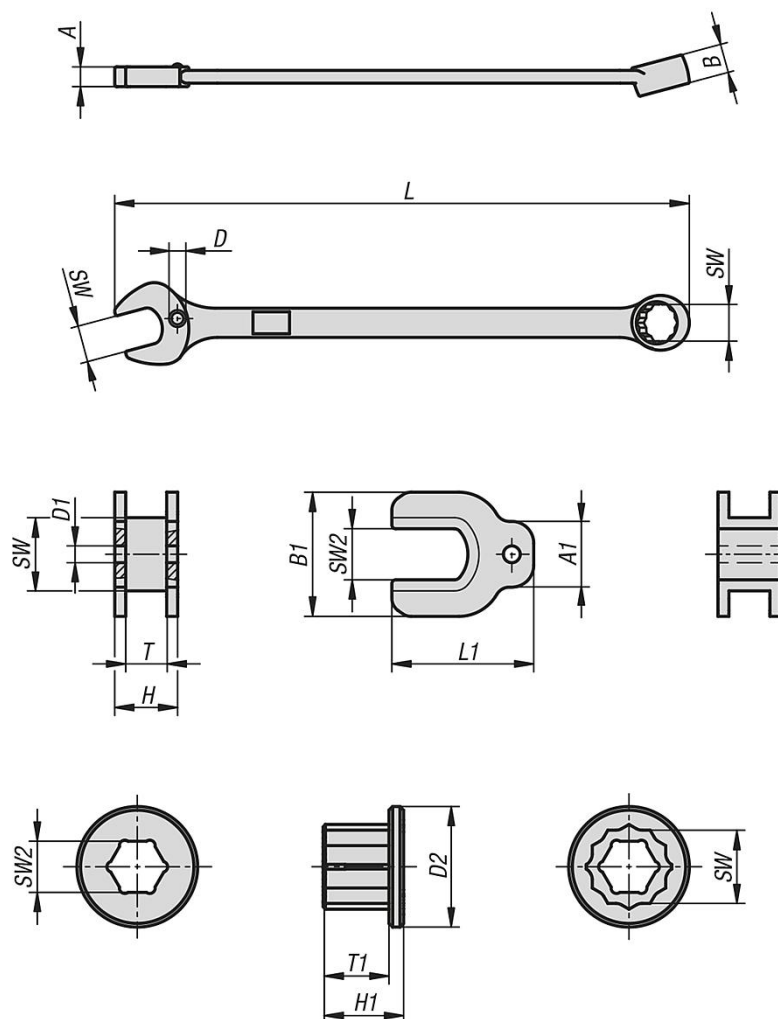
Díky speciálnímu tvaru, resp. pomocí pružného aretačního prvku jsou ochranné nástavce bezpečně zafixovány v příslušném uchycení klíče. Samočinné vypadnutí z uchycení je vyloučeno. Opatřené ochranné nástavce se vyměňují ručně.

Na vyžádání:

Další velikosti.

Očkový / otevřený klíč s ochrannými nástavci

Výkresy



Přehled zboží

Očkový / otevřený klíč s ochrannými nástavci

Objednáací číslo	Název	Specifikace	SW	SW2	A	A1	B	B1	D	D1	D2	L	L1	T	T1	H	H1
K1362.10	prstencový /otevřený klíč	-	10	-	5	-	8	-	5	-	-	154,5	-	-	-	-	-
K1362.11	prstencový /otevřený klíč	-	11	-	5,5	-	8,4	-	5	-	-	168,5	-	-	-	-	-
K1362.13	prstencový /otevřený klíč	-	13	-	6,3	-	10	-	6	-	-	193	-	-	-	-	-
K1362.16	prstencový /otevřený klíč	-	16	-	7	-	11,4	-	6	-	-	230,5	-	-	-	-	-
K1362.19	prstencový /otevřený klíč	-	19	-	8	-	13,5	-	7	-	-	268,5	-	-	-	-	-
K1362.21	prstencový /otevřený klíč	-	21	-	8,5	-	13,7	-	7	-	-	292	-	-	-	-	-
K1362.27	prstencový /otevřený klíč	-	27	-	10,5	-	16	-	9	-	-	380	-	-	-	-	-
K1362.1007	ochranný nástavec	pro otevřený klíč	10	7	-	9	-	17	-	2,3	-	-	19,4	5,6	-	8,6	-
K1362.1108	ochranný nástavec	pro otevřený klíč	11	8	-	9	-	18	-	2,3	-	-	20,7	5,7	-	8,7	-
K1362.1310	ochranný nástavec	pro otevřený klíč	13	10	-	10	-	22	-	3	-	-	23,2	6,7	-	10,7	-
K1362.1613	ochranný nástavec	pro otevřený klíč	16	13	-	13	-	27	-	3	-	-	28,6	7,7	-	11,7	-
K1362.1916	ochranný nástavec	pro otevřený klíč	19	16	-	13	-	30	-	4	-	-	32,5	8,6	-	12,6	-
K1362.2118	ochranný nástavec	pro otevřený klíč	21	18	-	13	-	32	-	4	-	-	35	9	-	13	-
K1362.2724	ochranný nástavec	pro otevřený klíč	27	24	-	14	-	40	-	4	-	-	43,8	10,8	-	15	-
K1362.11007	ochranný nástavec	pro prstencový klíč	10	7	-	-	-	-	-	-	16,5	-	-	-	8	-	11
K1362.11108	ochranný nástavec	pro prstencový klíč	11	8	-	-	-	-	-	-	18	-	-	-	9,4	-	11,4
K1362.11310	ochranný nástavec	pro prstencový klíč	13	10	-	-	-	-	-	-	21	-	-	-	11	-	13
K1362.11613	ochranný nástavec	pro prstencový klíč	16	13	-	-	-	-	-	-	25	-	-	-	12,4	-	14,4
K1362.11916	ochranný nástavec	pro prstencový klíč	19	16	-	-	-	-	-	-	30	-	-	-	14,5	-	16,5

Očkový / otevřený klíč s ochrannými nástavci

Přehled zboží

Objednací číslo	Název	Specifikace	SW	SW2	A	A1	B	B1	D	D1	D2	L	L1	T	T1	H	H1
K1362.12118	ochranný nástavec	pro prestencový klíč	21	18	-	-	-	-	-	-	32	-	-	-	14,7	-	16,7
K1362.12724	ochranný nástavec	pro prestencový klíč	27	24	-	-	-	-	-	-	41	-	-	-	17	-	19