

Toleranční kroužky

Popis zboží/obrázky produktu



Popis

Materiál:

Pásová pružinová ocel.

Upozornění:

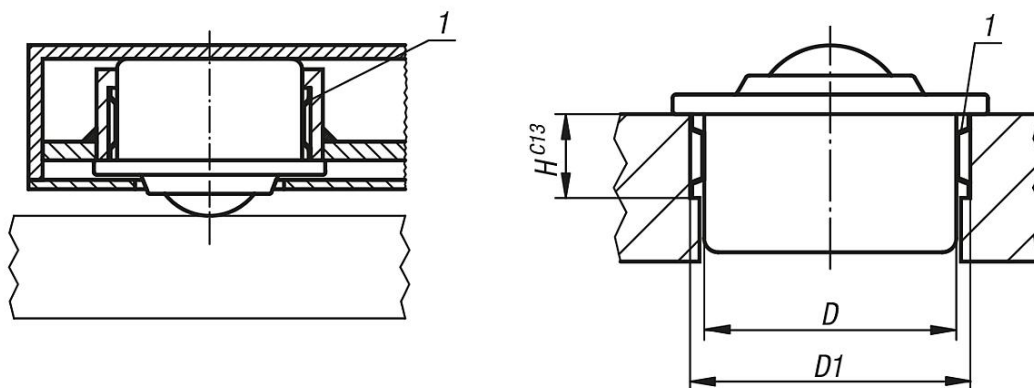
Použití tolerančních kroužků umožňuje vytvořit mezi spojovanými díly velké toleranční pole.

Kulové kladky lze namontovat rychle a nenákladně.

Odkaz na výkres:

1) Toleranční kroužek

Výkresy



Přehled zboží

Toleranční kroužky

Objednací číslo	D	Montážní rozměry D1	Montážní rozměry H
K0766.024	24	25,7 +0,2	7
K0766.036	36	37,7 +0,2	12
K0766.045	45	46,7 +0,2	12
K0766.062	62	64,1 +0,3	15
K0766.100	100	102,5 +0,35	19