

Kulové kladky s masivním ocelovým pouzdem

Popis zboží/obrázky produktu



Popis

Materiál:

Ocel pozinkovaná.

Upozornění:

Kulové kladky s masivním ocelovým plechem zůstanou i při značném rázovém zatížení a za extrémních podmínek funkční.

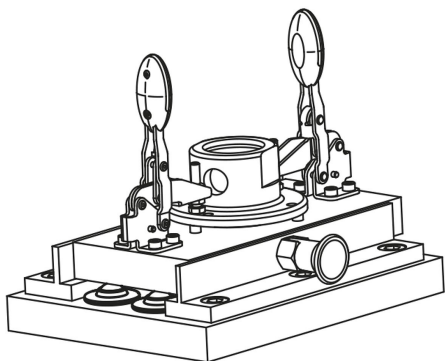
Mají plstěné těsnění chránící proti znečištění.

Odkaz na výkres:

- 1) Zátěžová kulička
- 2) Nosná kulička

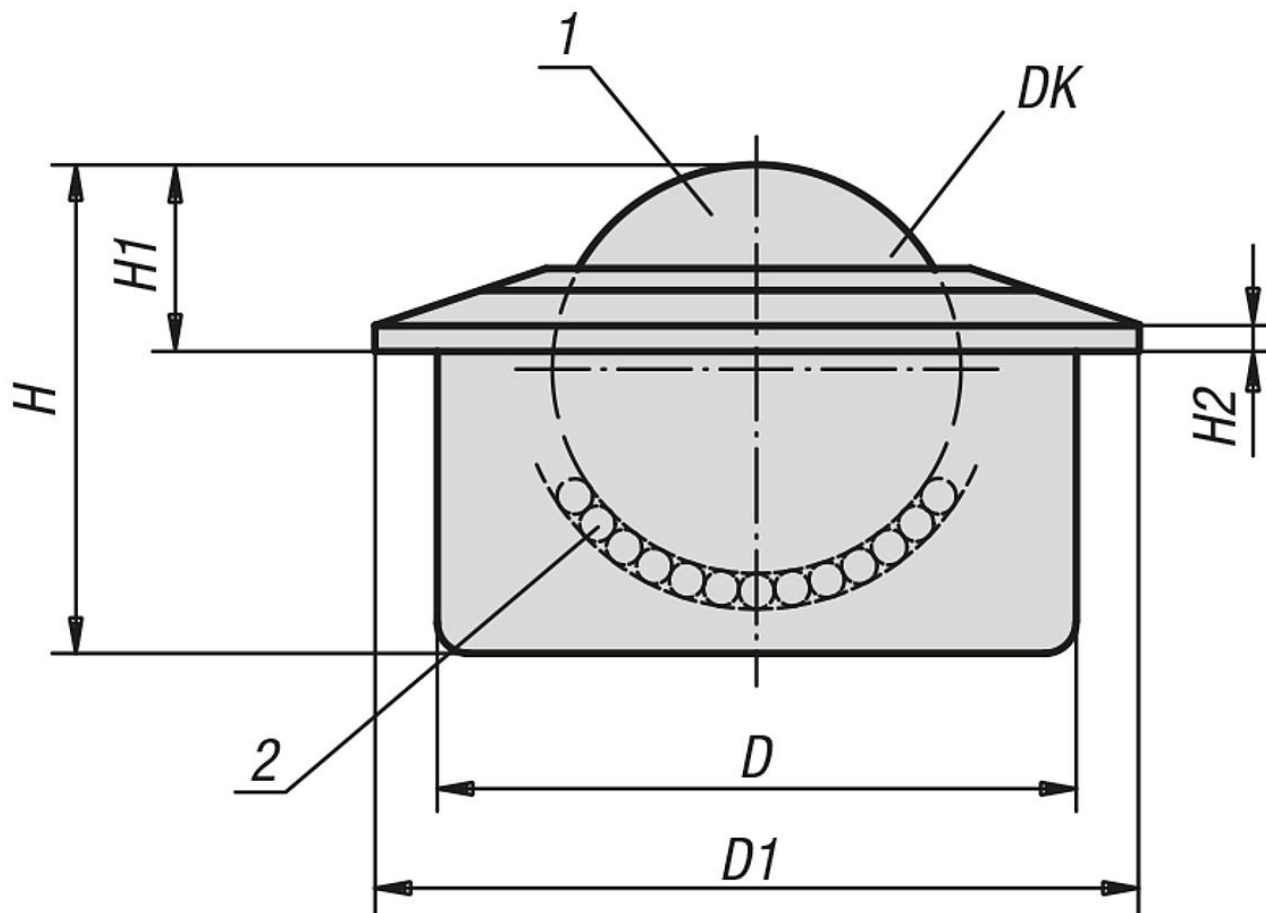
Provedení B: víko a pouzdro pozinkované, kuličky z oceli

Provedení C: víko a pouzdro pozinkované, kuličky z nerezové oceli



Kulové kladky s masivním ocelovým pouzdem

Výkresy



Přehled zboží

Kulové kladky s masivním ocelovým pouzdem

Objednací číslo	Provedení	DK	D	D1	H	H1	H2	Nosnost C (N)	Toleranční nákrůžek hodí se pro kulové kladky
K0763.160	B	57,1	100 ±0,1	117	77,5	29,5	5	15000	K0766.100
K0763.260	C	57,1	100 ±0,1	117	77,5	29,5	5	10000	K0766.100