

Kulové kladky s pouzdem z ocelového plechu

Popis zboží/obrázky produktu



Popis

Materiál:

Ocel pozinkovaná nebo nerezová.

Upozornění:

Kulové kladky s pouzdem z ocelového plechu mají plstěné těsnění chránící proti znečištění.

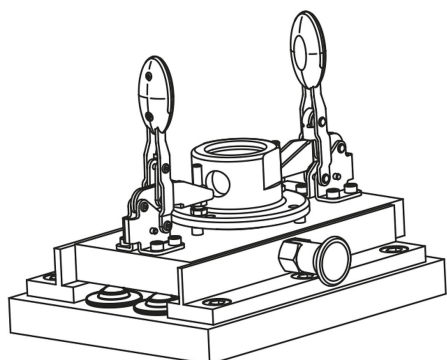
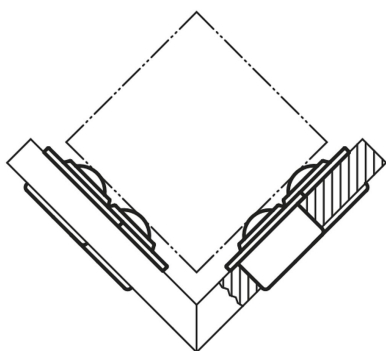
Odkaz na výkres:

- 1) Zátěžová kulička
- 2) Nosná kulička

Provedení B: víko a pouzdro pozinkované, kuličky z oceli

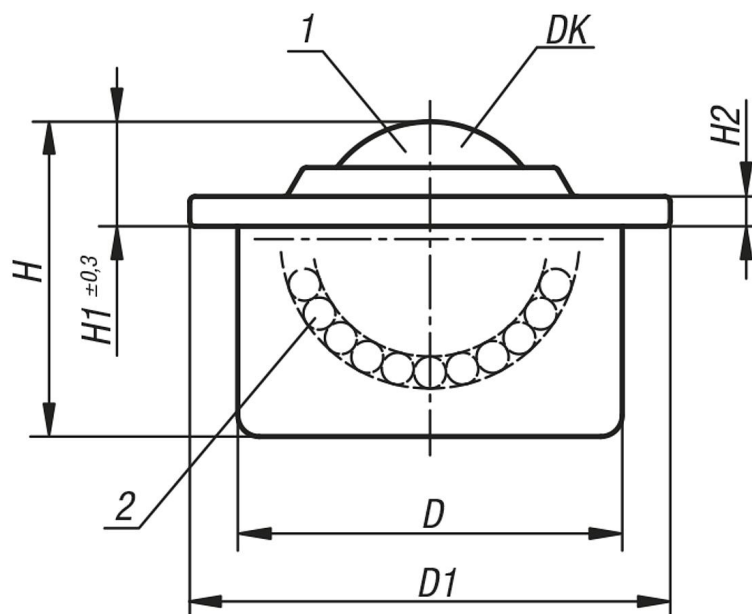
Provedení C: víko a pouzdro pozinkované, kuličky z nerezové oceli

Provedení D: víko, pouzdro a kuličky z nerezové oceli



Kulové kladky s pouzdem z ocelového plechu

Výkresy



Přehled zboží

Kulové kladky s pouzdem z ocelového plechu

Objednací číslo	Provedení	DK	D	D1	H	H1	H2	Nosnost C (N)	Toleranční nákrůžek hodí se pro kulové kladky
K0760.115	B	15,8	24 ±0,065	31	21	9,5	2,8	600	K0766.024
K0760.122	B	22,2	36 ±0,080	45	30	9,8	2,8	1600	K0766.036
K0760.130	B	30	45 ±0,080	55	37	13,8	4	3000	K0766.045
K0760.145	B	44,5	62 ±0,095	75	53,5	19	4	6100	K0766.062
K0760.215	C	15,8	24 ±0,065	31	21	9,5	2,8	600	K0766.024
K0760.222	C	22,2	36 ±0,080	45	30	9,8	2,8	1600	K0766.036
K0760.230	C	30	45 ±0,080	55	37	13,8	4	3000	K0766.045
K0760.245	C	44,5	62 ±0,095	75	53,5	19	4	6100	K0766.062
K0760.315	D	15,8	24 ±0,065	31	21	9,5	2,8	380	K0766.024
K0760.322	D	22,2	36 ±0,080	45	30	9,8	2,8	1000	K0766.036
K0760.330	D	30	45 ±0,080	55	37	13,8	4	2000	K0766.045