

Kulové kladky, mini

Popis zboží/obrázky produktu



Popis

Materiál:

Provedení z oceli:
Zátěžové kuličky z oceli.
Nosné kuličky z oceli.
Pouzdro z pozinkované oceli.
Kryt z pozinkované oceli.

Provedení z nerezové oceli:
Zátěžové kuličky z nerezové oceli.
Nosné kuličky z nerezové oceli.
Pouzdro z nerezové oceli.
Kryt z hliníku.

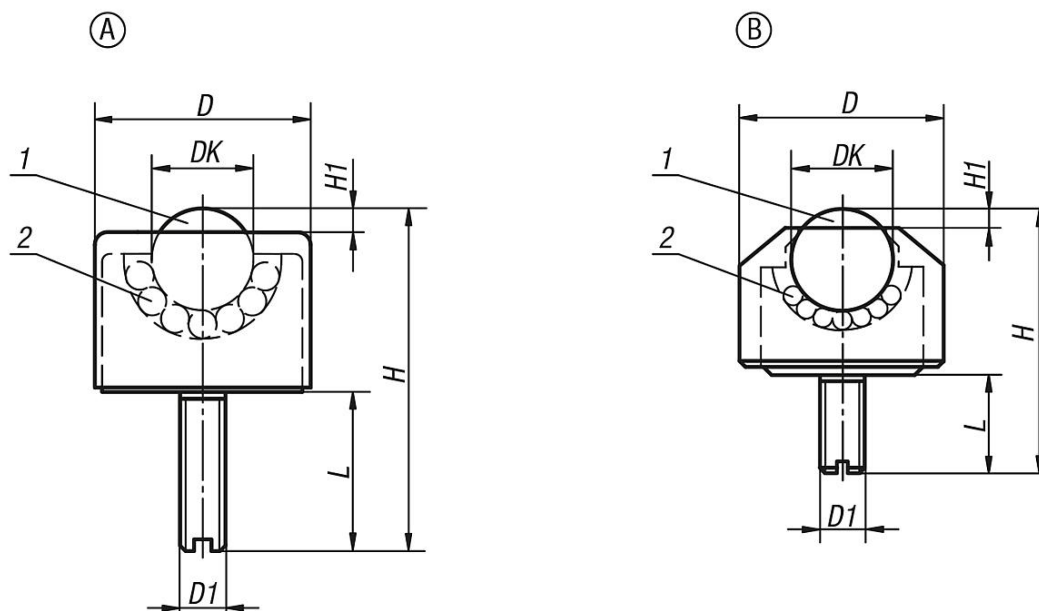
Upozornění:

Kulové kladky se skládají z pouzdra s integrovanou pávní ložiska, krytu a zátěžové kuličky s více nosnými kuličkami. K použití v měřicích nástrojích, dopravě materiálu v čistém prostředí a miniaturních mechanismech.

Odkaz na výkres:

- 1) Zátěžová kulička
- 2) Nosná kulička

Výkresy



Přehled zboží

Kulové kladky, mini

Objednací číslo	Provedení	Materiál základní těleso	DK	D	D1	H	H1	L	Nosnost C (N)
K0749.1105	A	ocel	4,8	13	M6	24	1	15	100

Kulové kladky, mini

Přehled zboží

Objednací číslo	Provedení	Materiál základní těleso	DK	D	D1	H	H1	L	Nosnost C (N)
K0749.1106	A	ocel	6,4	17	M6	26	2	15	200
K0749.1108	A	ocel	7,9	18	M8	32	2	18	300
K0749.1110	A	ocel	9,6	23	M8	40	2	20	400
K0749.1113	A	ocel	12,7	28	M8	48	3,5	23	500
K0749.1216	B	ocel	15,8	24	M6	32,5	4	12	700
K0749.2205	B	nerezová ocel	4,8	8	M2	8,5	1	2,5	50
K0749.2206	B	nerezová ocel	6,4	13	M3	16,5	2	6	100
K0749.2208	B	nerezová ocel	7,9	15	M4	20,5	2	8	150