

## Vázací oka navařitelná

### Popis zboží/obrázky produktu



### Popis

**Materiál:**

Třmen, ocel 1.6541.

Navařovací konzola, ocel S355JR.

**Provedení:**

Třmen kovaný, zušlechtěný na vysokou pevnost, potažený umělou hmotou, červený. Navařovací konzola kovaná, zušlechtěná na vysokou pevnost, bez povrchové úpravy.

**Upozornění:**

Vázací oka k navaření umožňují rychlou montáž.

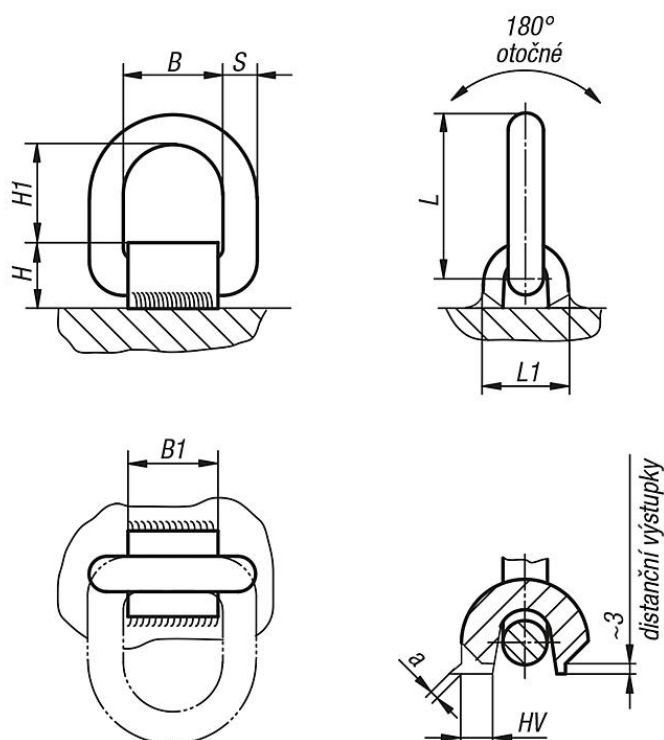
Mají kompaktní konstrukci a lze je všestranně zatěžovat se 4násobnou bezpečností proti prasknutí.

Navařovací konzola je vykováná z dobře svařitelného materiálu S355JR (St 52-3). Distanční výstupky slouží k vytvoření potřebné vzduchové mezery za účelem dobrého provaření kořene svaru (cca 3 mm).

Nosnost uvedená v tabulce je čitelně vyznačena na navařovací konzole. Platí pro nejméně příznivý případ vedle uvedených druhů zatížení.

# Vázací oka navařitelná

## Výkresy



Maximální přepravní hmotnost "G" v kg při různých druzích zavěšení

Druh zavěšení	0°		90°		0°-45°		45°-60°	
	1	2	1	2	2	2	3-4	3-4
Počet provazů	1	2	1	2	2	2	3-4	3-4
Úhel sklonu $\alpha$	0°	0°	90°	90°	0°-45°	45°-60°	0°-45°	45°-60°
K0773.1***	1600	3200	1120	2240	1500	1120	2360	1600
K0773.2***	3000	6000	2000	4000	2800	2000	4000	3000
K0773.3***	4750	9500	3150	6300	4250	3150	6300	4750
K0773.5***	8000	16000	5300	10600	7100	5300	11200	8000

## Přehled zboží

### Vázací oka navařitelná

Objednací číslo	Provedení	B	B1	H	H1	L	L1	S	Svar	Nosnost kg
K0773.1000	bez pružinového pásu	40	38	32	40	73	38	13	HV 5 + a3	1120
K0773.2000	bez pružinového pásu	41	38	32	45	81	40	13	HV 5 + a3	2000
K0773.3000	bez pružinového pásu	45	43	38	45	87	42	17	HV 8 + a3	3150
K0773.5000	bez pružinového pásu	55	50	48	57	108	60	22	HV 12 + a4	5300
K0773.1001	s pružinovým pásem	40	38	32	40	73	38	13	HV 5 + a3	1120
K0773.2001	s pružinovým pásem	41	38	32	45	81	40	13	HV 5 + a3	2000
K0773.3001	s pružinovým pásem	45	43	38	45	87	42	17	HV 8 + a3	3150
K0773.5001	s pružinovým pásem	55	50	48	57	108	60	22	HV 12 + a4	5300