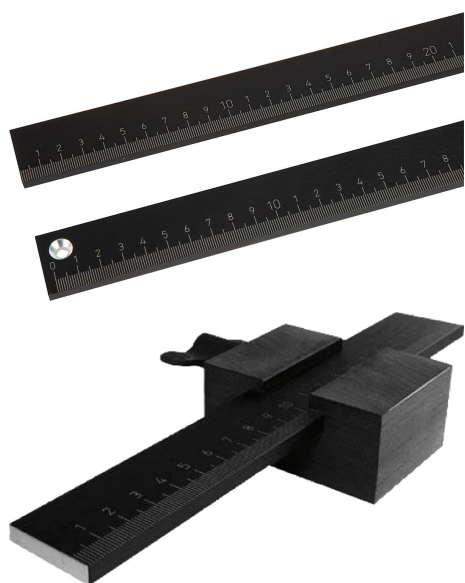


Měřítka z hliníku samolepicí nebo s otvory

Popis zboží/obrázky produktu



Popis

Materiál:

Hliník.

Provedení:

Plocha stupnice broušená černě eloxovaná.

Upozornění:

Měřítka z hliníku v tuhém, masivním provedení. Průřez 30 x 6 mm.

Antireflexní odečítání díky černě eloxovanému povrchu a kontrastní stupnici. Stupnice je vypálena hlubokým laserováním.

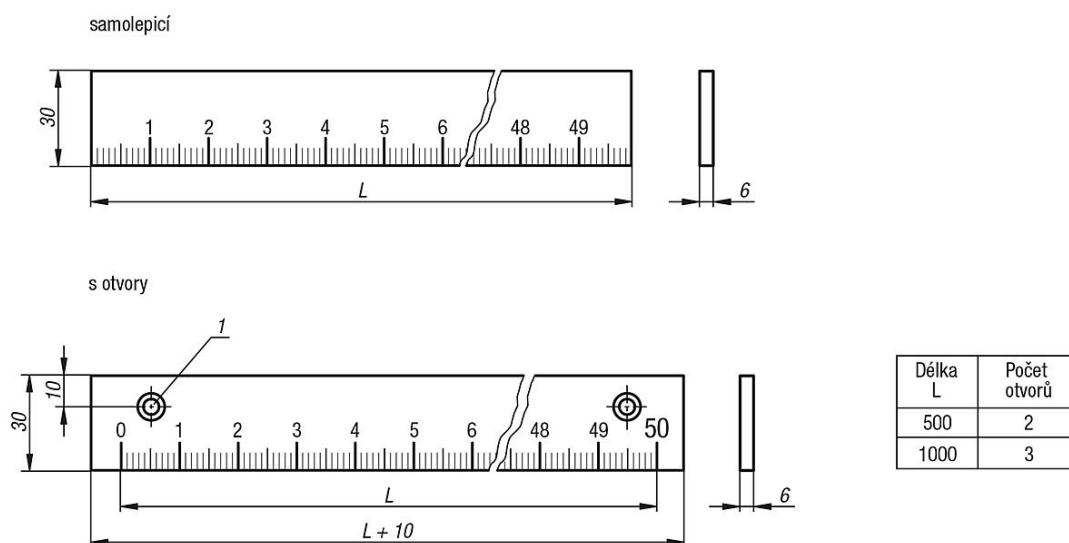
Na vyžádání:

- nulový bod vpravo nebo uprostřed
- stupnice nahoře nebo oboustranně
- jiné délky

Odkaz na výkres:

1) Zapuštění dle DIN 74-B f 5

Výkresy



Přehled zboží

Měřítka z hliníku samolepicí nebo s otvory

Objednáací číslo	Druh upevnění	Montážní poloha	Počátek souřadnic	Dělení	Určení měřítka	L
K0758.000010X0500	samolepicí	horizontální	vlevo	1 mm	dole	500
K0758.000010X1000	samolepicí	horizontální	vlevo	1 mm	dole	1000
K0758.100010X0500	s otvory	horizontální	vlevo	1 mm	dole	500
K0758.100010X1000	s otvory	horizontální	vlevo	1 mm	dole	1000