

Plnicí hrdla

Popis zboží/obrázky produktu



Popis

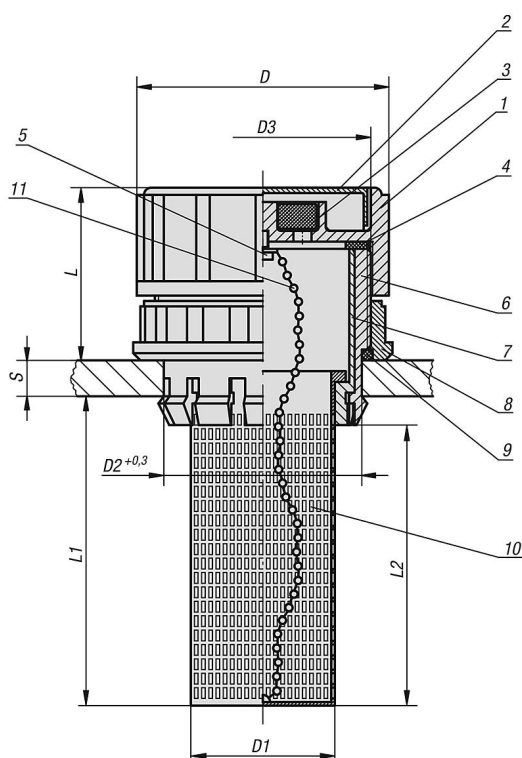
Materiál, provedení:

1. Tělo hrdla z termoplastu, z polyamidu 66, černé.
2. Víčko na uzávěru z termoplastu polyamidu 66, červené.
3. Vzduchový filtr z polyuretanu (PU-pěna), jemnost filtru 40 μm
4. Ploché těsnění, z pryže (NBR).
5. Upevňovací šroub, z oceli, poniklovaný.
6. Zaskakovací díl z termoplastu, z polyamidu 66, černý.
7. Dorazová vložka z termoplast. polyamidu 66, černá.
8. Upevňovací matice z polyamidu 66, černá.
9. O-kroužek, z pryže (NBR), 70 Shore.
10. Plnicí sítko, z termoplastu, z polypropylenu, černé.
11. Řetízek mosazný, poniklovaný.

Upozornění:

Teplotní odolnost až do 80 °C.

Výkresy



Plnicí hrdla

Přehled zboží

Plnicí hrdla

Objednací číslo	D	D1	D2	D3	L	L1	L2	S
K0470.706020	70	38	55	M60X2	46,5	88	80	2 - 8