

Zalisovací zátky s měrkou hladiny oleje

Popis zboží/obrázky produktu



Popis

Materiál:

Pouzdro, kryt z termoplastu, polyamid 66.

Filtr vzduchu z polyuretanu (PU pěna).

Měrka hladiny oleje ze zinku.

O-kroužek, z pryže (NBR), 70 Shore.

Provedení:

Pouzdro černé.

Kryt červený.

Jemnost filtru 50 µm.

Měrka hladiny oleje, fosfátovaná.

Upozornění:

Teplotní odolnost až do 100 °C.

Na vyžádání:

Zářezy s min. a max. hodnotou.

Odkaz na výkres:

Provedení A: bez odvzdušnění

Provedení B: s odvzdušněním

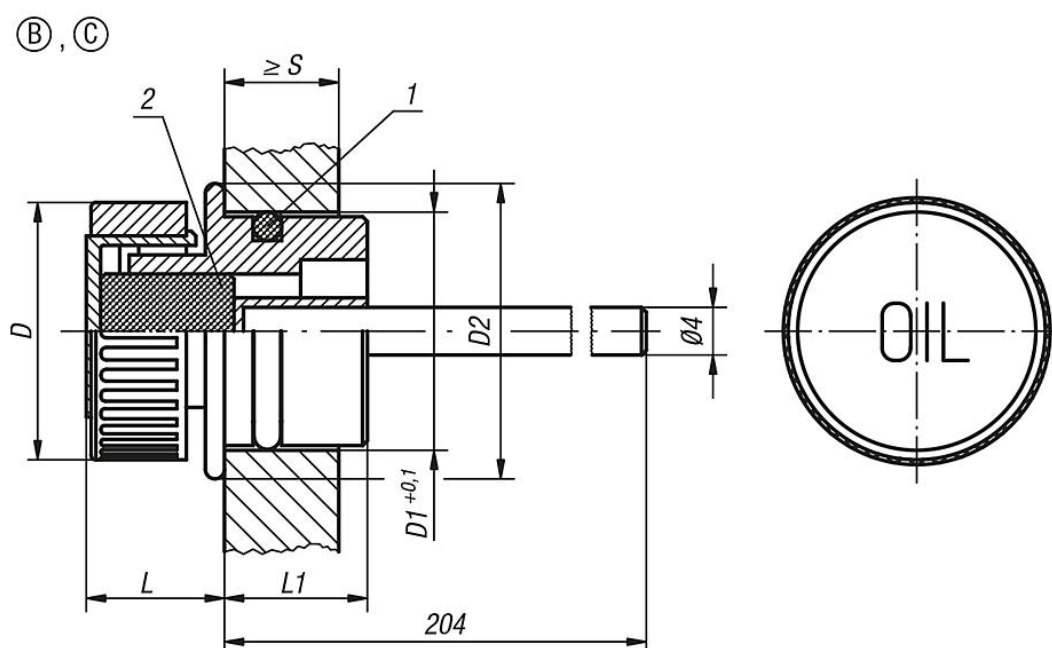
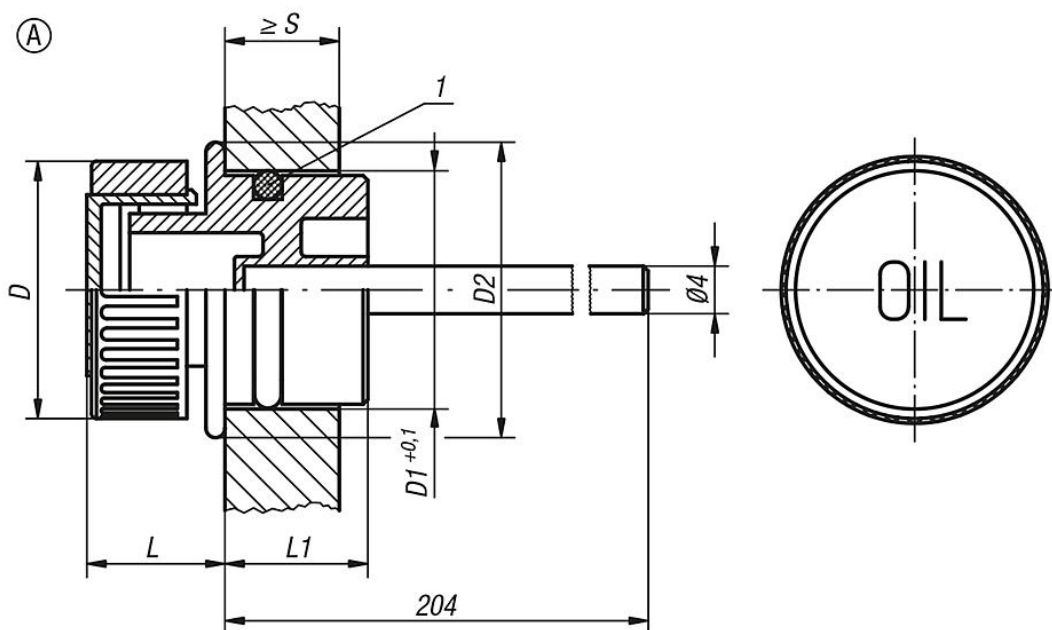
Provedení C: s odvzdušněním a filtrem vzduchu

1) O-kroužek

2) Filtr vzduchu pouze v provedení C

Zalisovací zátky s měrkou hladiny oleje

Výkresy



Přehled zboží

Zalisovací zátky s měrkou hladiny oleje

Objednací číslo Provedení A	Objednací číslo Provedení B	Objednací číslo Provedení C	D	Ø otvoru D1	D2	L	L1	S min.
K0462.13018	K0462.23018	K0462.33018	30	18	23	14	14	8