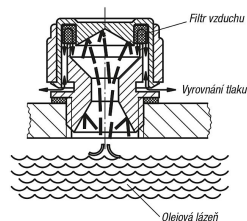


Odvzdušňovací uzávěry s ochranou proti výstřiku

Popis zboží/obrázky produktu



Ochrana proti rozstříku



Během provozu pohonu v olejové lázni hrozí nebezpečí, že vystřikující olej začne prosakovat odvzdušňovacím šroubem. Jako preventivní opatření slouží vyběhnutí tohoto odvzdušňovacího šroubu tzv. ochranou proti rozstříku. Zúženým otvorem prosakuje pouze část stříkajícího oleje, který se na dně krytu odklonuje takovým způsobem, že nenaruší odvzdušňovací proces.

Popis

Materiál:

Pouzdro, kryt z termoplastu, polyamid 66.
Filtr vzduchu z polyuretanu (PU z polyamidu).
Ploché těsnění, z pryže (NBR), 70 Shore.

Provedení:

Pouzdro černé.
Kryt červený.
Jemnost filtru 40 μm .

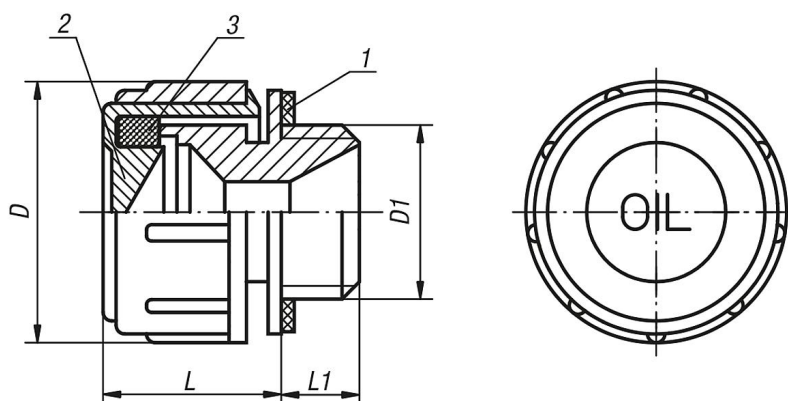
Upozornění:

Teplotní odolnost až do 100 °C.

Odkaz na výkres:

- 1) Ploché těsnění
- 2) Kryt
- 3) Filtr vzduchu

Výkresy



Přehled zboží

Odvzdušňovací uzávěry s ochranou proti výstřiku

Objednací číslo	D	D1	L	L1
K0458.30014	30	G1/4	21	10
K0458.30038	30	G3/8	21	10
K0458.30012	30	G1/2	21	10