

## Šroubovací zátky s vnitřním šestihranem

### Popis zboží/obrázky produktu



### Popis

#### Materiál:

Ocel 1.0737.

O-kroužek z pryže (NBR), 90 Shore.

#### Provedení:

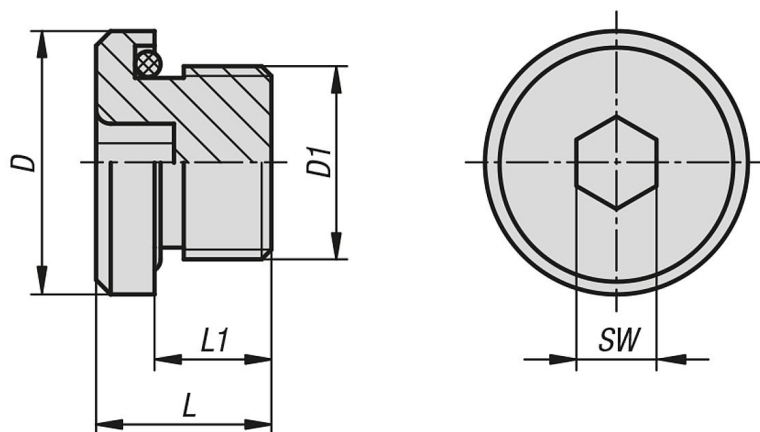
Bez povrchové úpravy.

#### Upozornění:

Provozní teplota: -20 °C / +100 °C.

Provozní tlak: max. 70 bar pro statické použití.

### Výkresy



### Přehled zboží

#### Šroubovací zátky s vnitřním šestihranem

Objednací číslo	D	D1	L	L1	SW
K1102.15018	15	G 1/8	13	9	4
K1102.19014	19	G1/4	16	11	6
K1102.22038	22	G 3/8	17	11	6
K1102.27012	27	G 1/2	20	14	8
K1102.32034	32	G 3/4	20	14	12
K1102.40001	40	G 1	22	16	12
K1102.50114	50	G1 1/4	25	18	12
K1102.55112	55	G 1 1/2	24	17	24
K1102.141010	15	M10X1	12	8	5
K1102.171215	17	M12X1,5	16	10	6
K1102.191415	19	M14X1,5	16	10	6
K1102.221615	22	M16X1,5	16	10	6
K1102.251815	25	M18X1,5	17	11	8
K1102.272015	27	M20X1,5	18	12	8
K1102.282215	28	M22X1,5	18	12	10
K1102.322615	32	M26X1,5	20	13,5	12
K1102.322702	32	M27x2	20	13,5	12
K1102.403302	40	M33x2	21	15	17
K1102.504202	50	M42x2	24	17	22
K1102.554802	55	M48x2	24	17	24