

Šroubovací zátky

Popis zboží/obrázky produktu



Popis

Materiál:

Termoplast, polyamid 66. O-kroužek z pryže (NBR).

Provedení:

Černé.

Upozornění:

Teplotní odolnost až do 100 °C.

Odkaz na výkres:

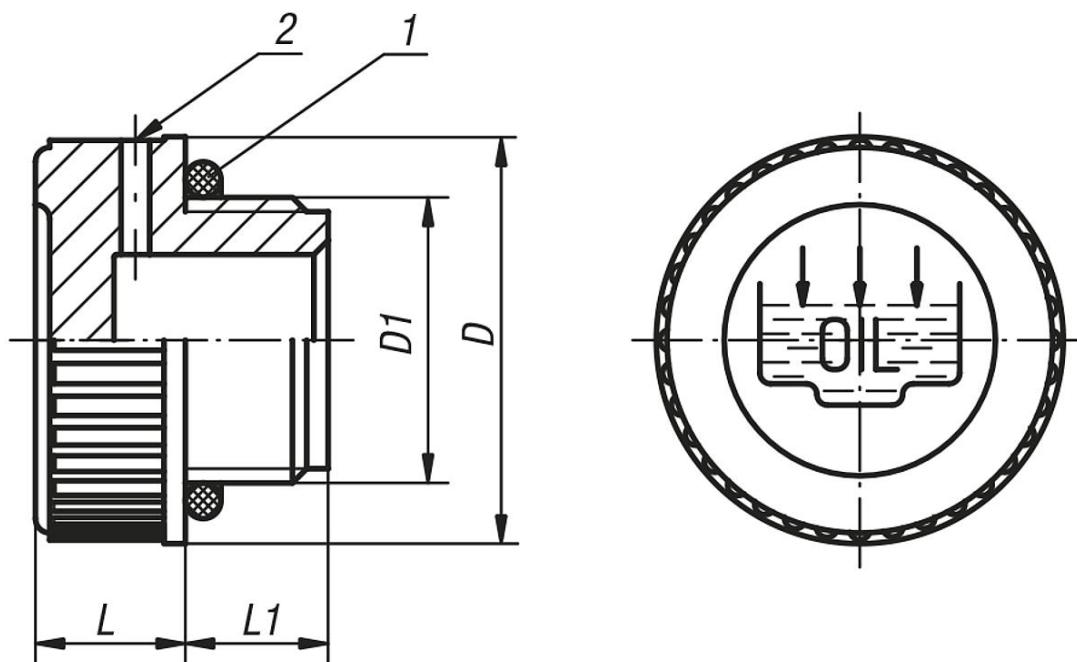
Provedení A: se symbolem pro naplnění

Provedení B: se symbolem pro naplnění a otvorem pro odvzdušnění

1) O-kroužek

2) Otvor pro odvzdušnění pouze v provedení B

Výkresy



Přehled zboží