

Olejšové zátky s magnetem, hliníkové

Popis zboží/obrázky produktu



Popis

Materiál:

Hliník. Permanentní magnet z feritu.

Provedení:

Bez povrchové úpravy. Ploché těsnění, bezazbestové.

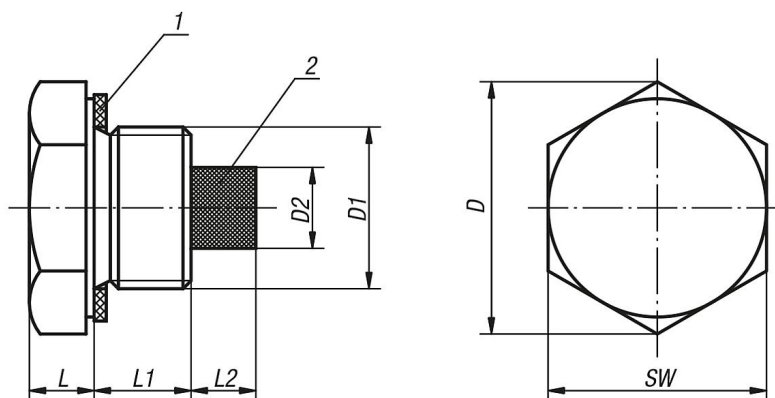
Upozornění:

Magnetický účinek šroubových uzávěrů šroubů přitahuje částice železa v oleji. Montáž šroubového uzávěru šroubu do blízkosti podlahy předchází poškození mechanických součástí, jako jsou např. čerpadla.

Odkaz na výkres:

- 1) Ploché těsnění
- 2) Magnet

Výkresy



Přehled zboží

Olejšové zátky s magnetem, hliníkové

Objednací číslo	D	D1	D2	L	L1	L2	SW
K0453.21014	21	G1/4	5	7	10	6	19
K0453.24038	24,5	G3/8	8	7	10	7	22
K0453.30012	30	G1/2	10	8	10	7	27
K0453.36034	36,5	G3/4	13	8	10	7	34
K0453.42100	42,5	G1	13	8	14	7	40