

## Olejové lisovací zátky

### Popis zboží/obrázky produktu



### Popis

#### Materiál:

Pouzdro z termoplastu, polyamid 66, kryt z polyamidu 66. Filtr vzduchu z polyuretanu (PU pěna), o-kroužek z gumy (NBR).

#### Provedení:

Pouzdro černé, kryt červený. Jemnost filtru 50  $\mu$ m.

#### Upozornění:

Teplotní odolnost až do 100 °C.

#### Odkaz na výkres:

Provedení A: bez odvzdušnění

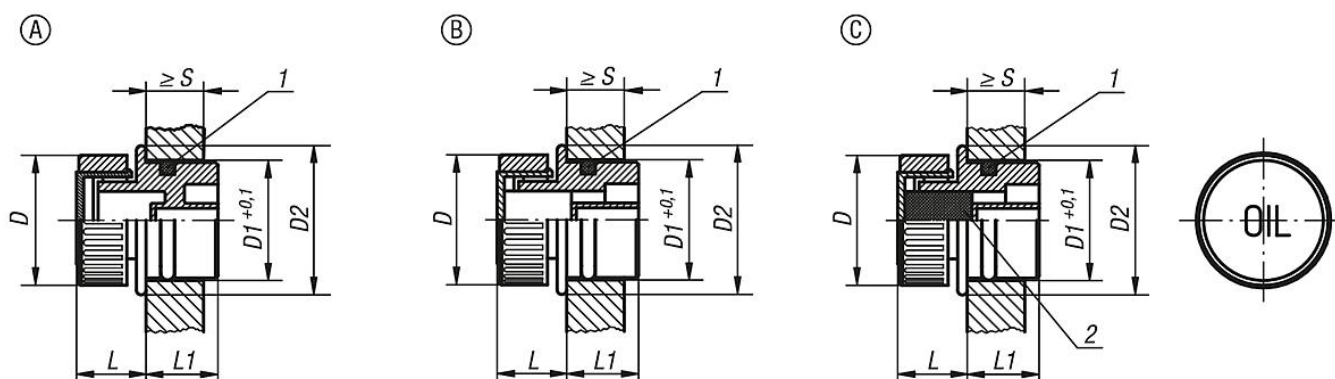
Provedení B: s odvzdušněním

Provedení C: s odvzdušněním a filtrem vzduchu

1) O-kroužek

2) Filtr vzduchu pouze v provedení C

### Výkresy



### Přehled zboží