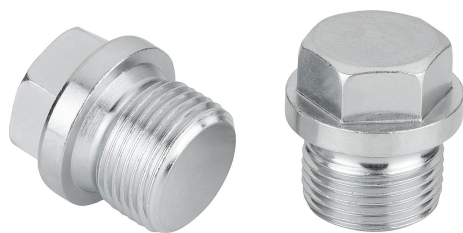


# Šroubovací zátky s nákrůžkem a vnějším šestihranem DIN 910

## Popis zboží/obrázky produktu



### Popis

#### Materiál:

Ocel.

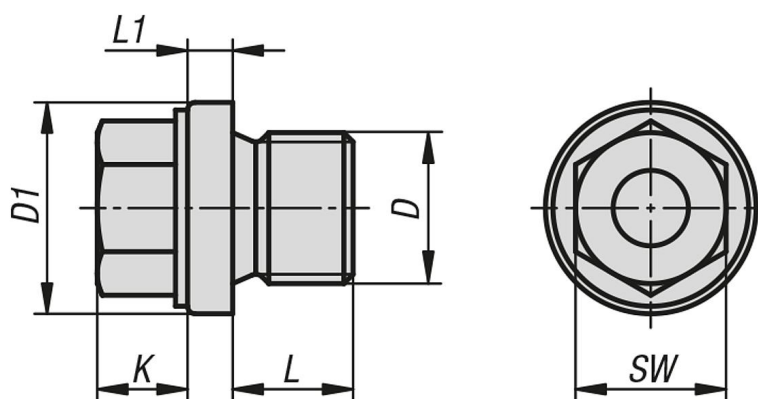
#### Provedení:

Pozinkováno.

#### Upozornění:

Šroubové uzávěry s nákrůžkem a vnějším šestihranem k uzavírání otvorů s válcovým vnitřním závitem.

## Výkresy



## Přehled zboží

### Šroubovací zátky s nákrůžkem a vnějším šestihranem DIN 910

Objednací číslo	D	D1	K	L	L1	SW
K1131.101010	M10x1	14	6	8	3	10
K1131.101215	M12x1,5	17	6	12	3	13
K1131.101415	M14x1,5	19	6	12	3	13
K1131.101615	M16x1,5	21	6	12	3	17
K1131.101815	M18x1,5	23	8	12	4	17
K1131.102015	M20x1,5	25	8	14	4	19
K1131.102215	M22x1,5	27	8	14	4	19
K1131.102415	M24x1,5	29	9	14	4	22
K1131.102615	M26x1,5	31	10	16	4	24
K1131.102720	M27X2	32	10	16	4	24
K1131.103015	M30x1,5	36	10	16	4	24
K1131.103320	M33X2	39	11	16	5	27
K1131.103615	M36x1,5	42	11	16	5	27
K1131.104215	M42x1,5	49	12	16	5	30
K1131.104220	M42X2	49	12	16	5	30
K1131.104815	M48x1,5	55	12	16	5	30
K1131.104820	M48X2	55	12	16	5	30
K1131.10018	G1/8	14	6	8	3	10
K1131.10014	G1/4	18	6	12	3	13
K1131.10038	G3/8	22	6	12	3	17
K1131.10012	G1/2	26	8	14	4	19
K1131.10034	G3/4	32	10	16	4	24
K1131.10100	G1	39	11	16	5	27

## Šroubovací zátky s nákrůžkem a vnějším šestihranem DIN 910

### Přehled zboží

Objednací číslo	D	D1	K	L	L1	SW
K1131.10114	G1 1/4	49	12	16	5	30
K1131.10112	G1 1/2	55	12	16	5	30