

## Olejoznaky vypouklé

### Popis zboží/obrázky produktu



### Popis

#### Materiál:

Pouzdro z termoplastu, z polyamidu.

#### Provedení:

Pouzdro průhledné, vysoká mechanická pevnost, odolné vůči stárnutí materiálu, teplotní odolnost u oleje až do 100 °C, u vody až do 70 °C, odolné vůči rozpouštědlům, avšak ne vůči alkoholu. Ploché těsnění bezazbestové.

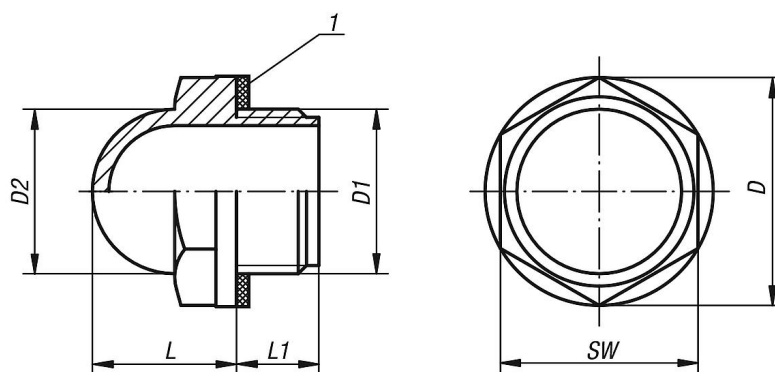
#### Na vyžádání:

Těsnění z pryže (NBR).

#### Odkaz na výkres:

1) Ploché těsnění

### Výkresy



### Přehled zboží

#### Olejoznaky vypouklé

Objednací číslo	D	D1	D2	L	L1	SW	Utahovací moment max. Nm
K0447.22038	22	G3/8	15	14	10	19	8
K0447.28012	28	G1/2	20	17	10	24	12
K0447.35034	35	G3/4	25	20	10	30	16
K0447.42100	42	G1	31	24	10,5	36	20